



## Serie TS2000 Pro

**TS2000 Pro** Torniquete del trípode

**TS2011 Pro** Torniquete del trípode  
(con controlador y lector RFID)

**TS2022 Pro** Torniquete del trípode  
(con controlador y combinación de lector de huellas dactilares y RFID)

Nuestros torniquetes de trípode de la serie Pro representan una forma clásica y segura de proteger su local. Se utilizan en diversas aplicaciones de ambientes interiores. Encajan perfectamente como opción económica en los edificios de oficinas y otros aplicaciones relacionadas.



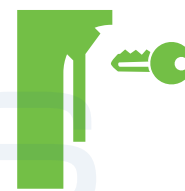
Sistema de  
Control de Acceso



Reconocimiento de  
huellas dactilares



Brazo abatible  
bidireccional



Desbloqueo mecánico

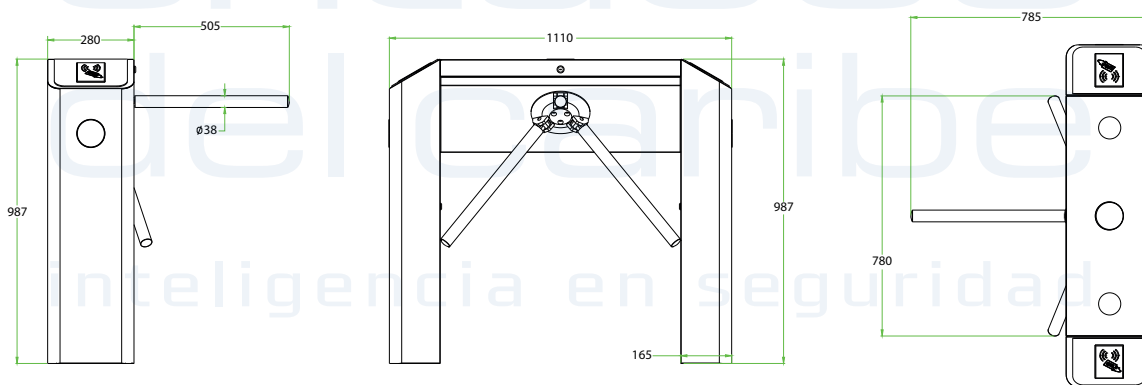
### Características

- Carcasa de acero inoxidable SUS304
- Torniquete de trípode bidireccional con función de caída del brazo
- Pictogramas LED para una experiencia de usuario intuitiva y un alto rendimiento en ambas direcciones
- Alta calidad a un precio asequible
- Bajo consumo de energía
- Amplia gama de accesorios.
- Proceso de instalación sencillo y sencillo
- Fácil de mantener y monitorear

## Especificaciones

Requerimientos de energía		AC110V/220V, 50/60Hz
El consumo de energía	Corriendo	18W
	Apoyar	6W
Temperatura de trabajo		-28 °C - 60 °C
Humedad de trabajo		5%-80%
Ambiente de trabajo		Interior / Exterior (si está protegido)
Velocidad de producción	RFID	Máximo 30 / minuto
	Huella	Máximo 25 / minuto
Ancho de carril (mm)		505
Huella (mm * mm)		785*1110
Dimensiones (mm)		L=1110, W=280, H=987
Dimensión con embalaje (mm)		L=1175, W=370, H=1070
Peso neto ( kg)		42
Peso con embalaje (kg)		48
Indicador LED		Si
Material del armario		SUS304 acero inoxidable
Material de la tapa		SUS304 acero inoxidable
Material barrera		SUS304 acero inoxidable
Movimiento de barrera		Rotación
Modo Emergencia		Si
Nivel de Seguridad		Medio
Ciclos medios entre fallos (MCBF)		1 millón
Opciones/ accesorios		Mostrador, gabinete y tapa SUS316, control remoto

## Dimensiones (mm)



ZKTECO CO.,LTD. [www.zktecocolombia.com](http://www.zktecocolombia.com) E-mail: [info.colombia@zkteco.com](mailto:info.colombia@zkteco.com)

Copyright © 2020 ZKTECO CO, LTD. All rights reserved. V1.1 202003.13