

Español

intelbras

Manual del usuario

FNA 520

intelbras

FNA 520

Fuente auxiliar

Felicidades, acabas de adquirir un producto con la calidad y seguridad Intelbras.

La fuente auxiliar FNA 520 es un producto de fácil instalación, que posibilita ampliar sus sistemas de alarma y combate de incendio, señalando la necesidad de verificación por el cuerpo de bomberos o de evacuación, y automatizando el accionamiento de sistemas auxiliares, como los de auxilio a la evacuación y de combate a fuego.

Es un producto de simples operación y programación y que permite al proyectista del sistema integrar dispositivos y equipamientos auxiliares de forma que puedan atender a las exigencias de las normas y estándares de detección de incendio, nacionales e internacionales.

Cuidados y seguridad

Atención: el proyecto de instalación contemplando el área de cobertura, el lugar de instalación, el tipo de dispositivo y su correcta aplicación, la cantidad y demás características debe ser realizado por un profesional con conocimiento de la norma ABNT NBR 17240 – *Sistemas de detección y alarma de incendio – Proyecto, instalación, comisionamiento y mantenimiento de sistemas de detección y alarma de incendio – Requisitos* o el documento que la sustituya.

- » Lee atentamente este manual de instrucciones y las informaciones de seguridad antes de instalar y usar el producto.
- » Apaga la alimentación del producto durante los servicios de instalación, limpieza o retirada de este.
- » No pintes el producto.
- » Este producto fue proyectado para uso en ambientes internos. No lo utilices en áreas abiertas o expuestas a intemperies.
- » Cuando el producto no está en uso, sea para transporte o almacenamiento, desconecta el cable positivo de la batería.
- » Nunca insertes objetos por los orificios del producto, por haber riesgo de descarga eléctrica y/o dañar el equipamiento.
- » Si el producto no está funcionando, entra en contacto con un centro de servicio autorizado Intelbras. Consulta el término de garantía al final de este manual.
- » Para la limpieza, usa solo una franela humedecida con agua. No uses limpiadores o solventes, pues pueden dañar la caja plástica e infiltrarse en el producto, causando daños permanentes.
- » Este producto tiene una batería interna. Después de su vida útil, las baterías deben ser entregadas a una oficina de asistencia técnica autorizada en Intelbras o directamente a la disposición final ambientalmente apropiada, evitando impactos ambientales y de salud. Si lo prefiere, la batería, así como otros componentes electrónicos de Intelbras no utilizados, pueden desecharse en cualquier punto de recolección de Green Eletron (administrador de desechos electrónicos al que estamos asociados). En caso de dudas sobre el proceso de logística inversa, contáctenos por teléfono (48) 2106-0006 o 0800 704 2767 (de lunes a viernes de 8 a.m. a 8 p.m. y los sábados de 8 a.m. a 6 p.m.) o por correo electrónico -mail suporte@intelbras.com.br.
- » LGPD - Ley General de Protección de Datos Personales: Intelbras no accede, transfiere, captura ni realiza ningún otro tipo de tratamiento de los datos personales de este producto.

Índice

1. Especificaciones técnicas	5
2. Características	5
3. Producto	5
3.1. Contenido del paquete	5
3.2. Parte externa de la fuente auxiliar	6
3.3. Acceso para cableado	6
3.4. Conectores y detalles internos	7
4. Interfaz con el usuario	9
4.1. LEDs frontales	9
4.2. LEDs internos	9
4.3. Jumpers de configuración	10
5. Instalación de la fuente auxiliar FNA 520	10
5.1. Orientaciones para instalación	10
5.2. Fijación de la fuente auxiliar FNA 520	15
5.3. Conexión de la salida S1	15
5.4. Conexión de la entrada E1	15
5.5. Conexión de la entrada E2	16
5.6. Conexión de la salida S2	16
5.7. Conexión de la salida S3	17
5.8. Conexión de la salida 24 V	18
5.9. Conexión de las baterías	19
5.10. Baterías externas	20
5.11. Conexión de la red eléctrica	20
5.12. Conectando la fuente auxiliar FNA 520	21
5.13. Startup de la fuente	21
6. Operación del producto	21
6.1. Operando en estado normal	21
6.2. Operando con falla	21
6.3. Operando en estado de alarma	21
7. Configuraciones	21
Póliza de garantía	22
Término de garantía	23

1. Especificaciones técnicas

Producto	Fuente auxiliar FNA 520
Tensión de alimentación	100 a 240 Vac – 50/60 Hz full range (automático)
Baterías	2 × 12 V – 2,3 A
Protección contra inversión batería	Fusible autorrearmable e indicación LED
Largura del lazo	Máx. 1500 metros
Salida 24 V	Máx. 1,1 A
Salida S1 (indicación de falla)	Máx. 30 V 2 A – contacto seco NA/NC
Salida S2 (sirena convencional)	24 V – máx. 1,8 – - monitoreada por 4,7 kΩ
Salida S3 (supervisión)	Máx. 30 V 2 A – contacto seco NA/NC
Entrada E1 (botones y botoneras)	Tipo contacto seco – NA/NC
Entrada E2 (lazo de sirena)	Mín. 10 V – Máx. 30 V
Temperatura de operación	-10 a +60 °C
Humedad relativa	<95% no condensada
Grado de protección	Ambientes internos
Color	Gris-ártico
Material	ABS
Peso	1,2 kg – 3,1 kg con baterías
Dimensiones (L × A × P)	240 × 290 × 100 mm

Atención: las tensiones indicadas nominalmente por 24 V pueden variar de 20 a 28 V, conforme el nivel actual de carga de las baterías.

2. Características

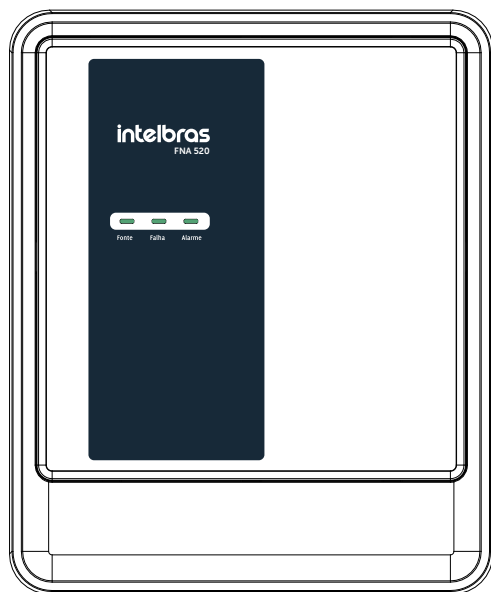
- » Permite la alimentación de sirenas direccionales y módulos de salida, con monitoreo contra cortocircuito.
- » Permite expandir el lazo de sirenas convencionales, monitoreando el estado del cableado como a cortocircuitos y rompimiento de cable.
- » Permite conexión de botonera para accionamiento manual.
- » Permite accionamiento por relé de contacto seco.
- » Permite monitoreo de fallas y supervisión a través de las salidas de contacto seco.

3. Producto

3.1. Contenido del paquete

- » 1 fuente auxiliar FNA 520
- » 2 baterías 12 V 2,3 A
- » 1 manual del usuario
- » 1 kit de accesorios

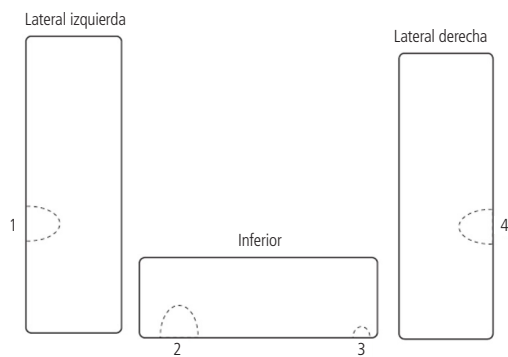
3.2. Parte externa de la fuente auxiliar



Vista frontal del producto

3.3. Acceso para cableado

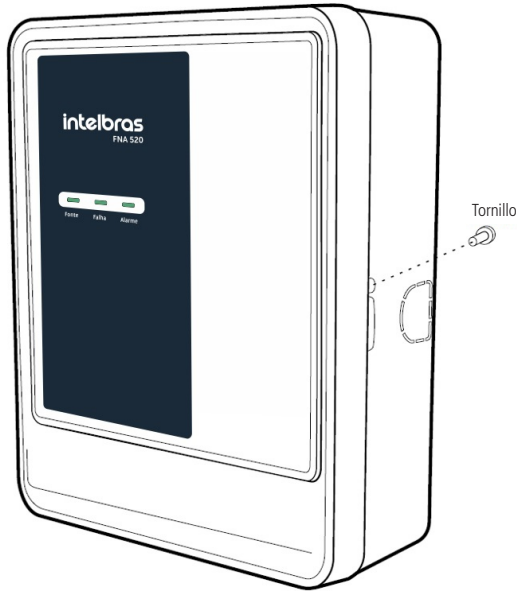
El producto tiene lugares previstos para el acceso del cableado de los lazos y de la red eléctrica, permitiendo instalación de conductos en los recortes preexistentes, conforme la siguiente figura:



Lugares de acceso a los cables

3.4. Conectores y detalles internos

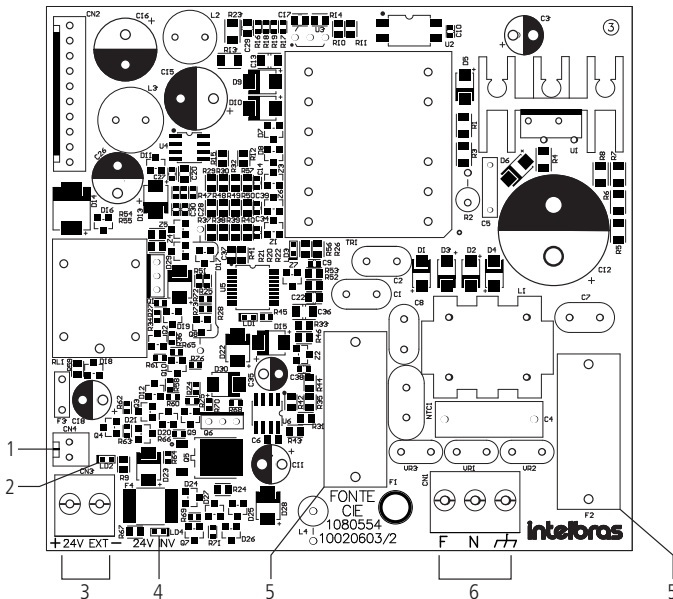
Para acceder a los conectores, abra la fuente por el lado derecho, conforme indicado en la siguiente figura. Para dificultar el acceso indebido, ponga un tornillo 3 × 8 mm en el lugar indicado. El tornillo está en el kit de accesorios que acompaña el producto.



Abriendo la fuente

Placa de la fuente

La placa de la fuente está localizada internamente en la base del producto:



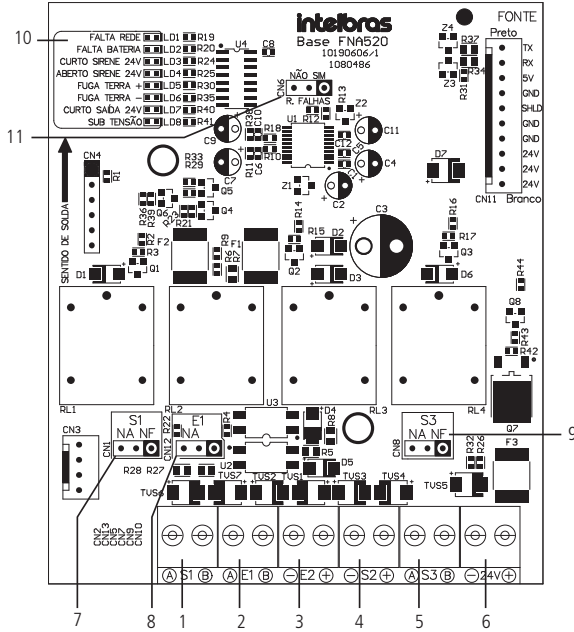
Placa fuente

Descripción de las indicaciones:

1. Conector de alimentación de las baterías internas 24 Vdc (2 × 12 / 2,3 Ah).
2. LED indicador de batería interna invertida (caso la batería sea conectada invertida, prenderá este LED).
3. Conector de alimentación de las baterías externas 24 Vdc (máx. 7 Ah).
4. LED indicador de batería externa invertida (caso la batería sea conectada invertida, prenderá este LED).
5. Fusibles de protección de la alimentación AC (vidrio 5 × 20 mm / 2 A acción retardada).
6. Conector de alimentación AC y puesta tierra 100 a 240 Vac.

Placa base

La placa base contiene los bornes de conexión, jumpers de configuración y los LEDs de indicación del estado del sistema:



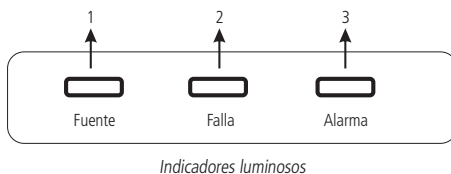
Placa base

Descripción de las indicaciones:

1. Conector de la salida S1 (contacto seco para indicación de fallas, configurable para NA o NC).
2. Conector de la entrada E1 (entrada de contacto seco para accionamiento por botonera o relé, configurable para NA o NC).
3. Conector de la entrada E2 (entrada del lazo de sirena convencional).
4. Conector de la salida S2 (salida del lazo de sirena convencional).
5. Conector de la salida S3 (contacto seco para indicación de alarmas, configurable para NA o NC).
6. Conector de la salida 24 V.
7. Jumper para selección NA/NC de la actuación de la salida S1.
8. Jumper para selección NA/NC de la actuación de la salida E1.
9. Jumper para selección NA/NC de la actuación de la salida S3.
10. LEDs indicadores de falla.
11. Jumper para selección del modo de reporte de falla.

Placa LED

La placa LED está localizada internamente en el panel de la fuente auxiliar:



Descripción de las indicaciones:

1. LED fuente (indicativo del estado de la alimentación).
2. LED falla (indicativo de falla).
3. LED alarma (indicativo de alarma).

4. Interfaz con el usuario

El estado general de la fuente es indicado por los LEDs frontales del producto. La indicación detallada de fallas es hecha por LED en la placa electrónica interna al producto.

4.1. LEDs frontales

LED	Descripción
Fuente (bicolor rojo/verde)	Verde: conectada a la red de alimentación AC y a las baterías internas
	Rojo: falla en las baterías, o baterías ausentes y/o desconectadas
Falla (amarillo)	Sistema en falla. Verificar falla específica en los LEDs internos
Alarma (rojo)	Sistema accionado rojo: sistema operando en condición de alarma

4.2. LEDs internos

Los LEDs internos indican las fallas que ocurran, conforme la siguiente tabla. Caso el LED de falla frontal esté prendido y ningún LED interno esté prendido, la falla es de comunicación con la fuente de alimentación.

LED indicativo	Status
Falta red	El producto no está alimentado por la red de energía eléctrica CA
Falta batería	El producto no está siendo alimentado por la batería, batería con falla o desconectada
Corto sirena 24 V	Cortocircuito en el lazo de sirena de la salida S2
Abierto sirena 24 V	Lazo de sirena de la salida S2 está con circuito abierto o sin resistor de final de línea
Escape tierra +	Escape del positivo (24 V) para tierra
Escape tierra -	Escape del negativo para tierra
Corto salida 24 V	Cortocircuito en la salida 24 V
Bajo tensión	Tensión de alimentación menor que 20 V \pm 1 V

4.3. Jumpers de configuración

La configuración por jumpers internos permite que el usuario pueda adecuar la fuente auxiliar FNA 520 de la forma que más atienda a sus necesidades en su escenario de instalación.

Estándar de fábrica

Jumper	Posición
Falla	No
S1	NA
E1	NA
S3	NA

Configuraciones de jumpers

Jumper	Posición
Falla	No: no reporta fallas, excepto de la salida S2, para la entrada E2
	Si: todas las fallas son reportadas para la entrada E2
S1	NA: configura el relé para normalmente abierto
	NC: configura el relé para normalmente cerrado
E1	NA: configura la entrada para normalmente abierto
	NC: configura la entrada para normalmente cerrado
S3	NA: configura el relé para normalmente abierto
	NC: configura el relé para normalmente cerrado

5. Instalación de la fuente auxiliar FNA 520

Atención: este manual debe ser leído y sus orientaciones de instalación claramente comprendidas antes de instalar la fuente auxiliar FNA 520.

5.1. Orientaciones para instalación

Atención: la instalación incorrecta puede resultar en daños al panel que no están cubiertos por la garantía o mismo ocasionar funcionamiento incorrecto del sistema.

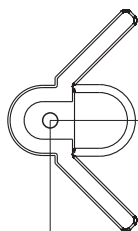
El proyecto de un sistema de detección y alarma de incendio debe ser realizado por un profesional especialista, con conocimiento de las normas técnicas generales y específicas de cada aplicación, bien como de las exigencias legales definidas por el poder público y cuerpo de bomberos de la región.

Las orientaciones contenidas en este manual presuponen que este producto haga parte de un sistema que fue proyectado por un profesional y que este sigue las recomendaciones contenidas en las normas de instalación ISO 7240-14:2013 y ABNT NBR 17.240:2010, o las que las substituyan.

Esos requisitos no se restringen a las orientaciones de este manual, mas, existen algunos puntos relevantes que deben ser considerados:

- » Utilizar cables de cobre blindados, con espesura mínima de 0,75 mm², para conexión con los dispositivos del sistema. Recomendamos la utilización del cable específico para sistemas de incendio.
- » Instalar la fuente en lugar accesible para tener una mayor velocidad en la identificación de alarmas y fallas.
- » Criar un diagrama de instalación completo, indicando la localización, la zona, el lazo, el nombre y la dirección de los dispositivos que serán instalados en cada lugar.
- » Nombrar correctamente las zonas y los dispositivos conectados al sistema para garantizar la fácil señalización en el caso de evento de alarma.
- » Entrenar los usuarios y los equipos de emergencia para garantizar que estos conozcan el funcionamiento del sistema.
- » Realizar testes periódicos de funcionamiento del sistema para garantizar que este esté operando cuando necesario.

Plantilla de perforación

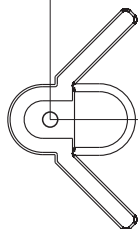


Mecha 6 mm



Hacia arriba

143,50 mm



Mecha 6 mm



Hacia arriba

257,5 mm

Miecha 6 mm



Destaca esta plantilla y útilizala en la perforación.

5.2. Fijación de la fuente auxiliar FNA 520

Atención: utiliza la plantilla de perforación localizada en las páginas centrales de este manual. Destáquelo para utilizarlo.

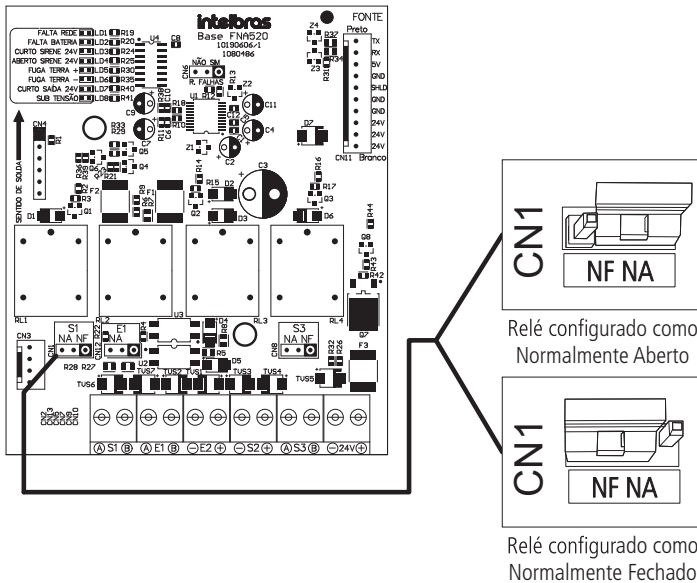
1. Retira el producto del paquete y localiza los tornillos y los tarugos de fijación;
2. Antes de fijar la fuente, escoge y corta la abertura de acceso por donde los cableados de alimentación, salidas y lazos de dispositivos entrarán en la fuente. Consulta el ítem 3.3. *Acceso para fijación* para visualizarlos;
3. En el local de la instalación, posiciona y mantiene la plantilla nivelada, marca, perfora y coloca los tarugos plásticos en los agujeros hechos para la fijación;
4. Coloca inicialmente los dos tornillos superiores dejándolos 0,5 cm lejos de la pared para encajar la fuente;
5. Encaja la fuente en los tornillos y deslízala hacia abajo;
6. Coloca el tornillo inferior y apriétalo juntamente con los tornillos superiores;
7. Pasa el cableado por la abertura de acceso a la fuente.

5.3. Conexión de la salida S1

Esa es una salida para indicación de fallas, del tipo contacto seco, NA/NC, con capacidad máxima de 2 amperios con tensión máxima aplicable de 30 Vdc.

Selecciona el modo de operación deseado (NA o NC) a través del jumper de configuración CN1.

Para supervisar el funcionamiento del producto por el central a la cual está interconectado, conecta un módulo de entrada del central en S1.



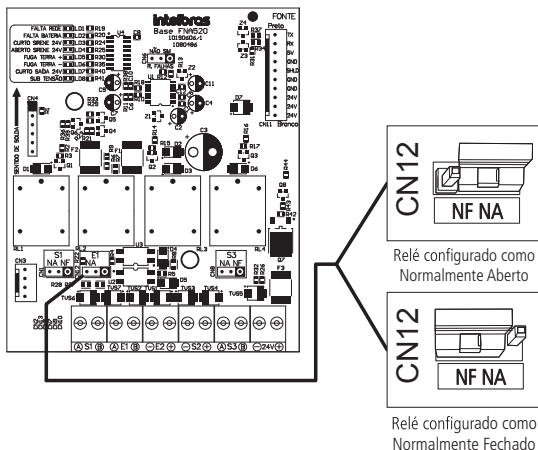
Selección del modo de operación, NA/NC

5.4. Conexión de la entrada E1

Esa entrada se destina al accionamiento de las salidas S2 y S3 mediante utilización de botoneras y/o relés de contacto seco.

Esa entrada es del tipo contacto seco, NA/NC, durante la operación normal, las entradas E1 (A) y E1 (B) funcionan como circuito abierto. Cuando, por ejemplo, una botonera es accionada en esa entrada cerrando un cortocircuito, serán conectadas las salidas S2 y S3.

Esa entrada puede ser configurada de NA (Normalmente Abierto) y NC (Normalmente Cerrado) a través de jumper de configuración CN12.



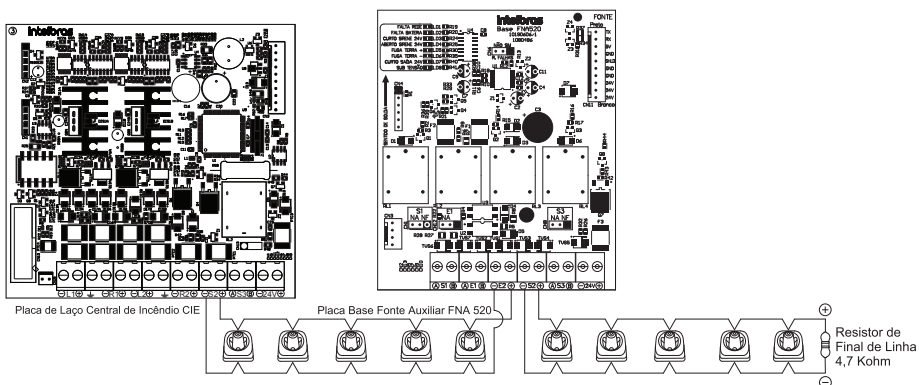
Selección del modo de operación, NA/NC

5.5. Conexión de la entrada E2

Esa entrada se destina a la conexión de un lazo de sirena convencional, que proporcionará una tensión nominal de 24 V en caso de alarma. Cuando aplicada una tensión de 24 V en esa entrada, las salidas S2 y S3 son accionadas.

La entrada E2 ya incorpora un resistor de final de línea, que es desconectado en caso de fallas, permitiendo al central interconectado identificar la falla en el sistema por su salida de sirena convencional. Esa función es configurable por el jumper CN6 *Fallas*. Para más informaciones, ver ítem 4.3. *Jumpers de configuración*.

Atención: en el final del lazo de sirena convencional, conectada a la entrada E2 de la fuente auxiliar FNA 520, no debe ser colocado el resistor de final de línea.



Conexión entrada E2

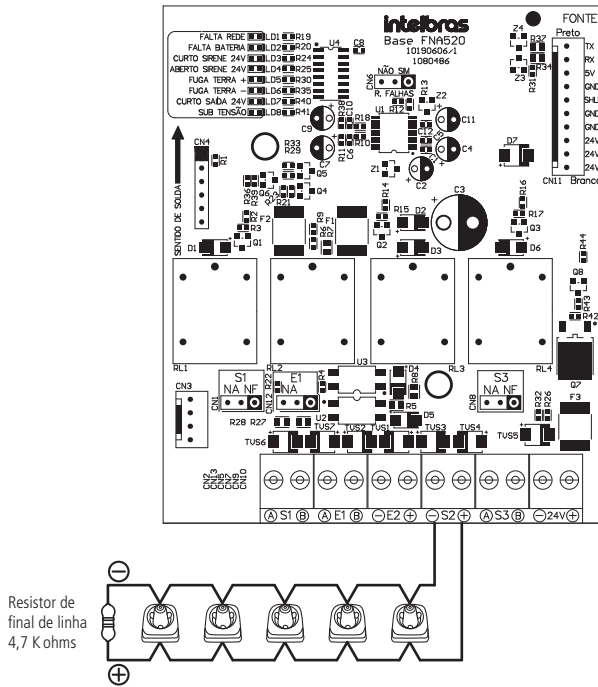
5.6. Conexión de la salida S2

La salida S2 se destina al accionamiento de sirenas y avisadores convencionales, limitados a 1,8 A.

Durante la operación normal, la integridad del cableado es monitoreada constantemente.

- » Para el correcto monitoreo del cableado, debe ser instalado el resistor de 4,7 kΩ en la extremidad del cableado. Ese resistor está incluso en el kit de accesorios.

Atención: caso no quieras utilizar la función, conecta el resistor de fin de línea directamente en los bornes de la salida S2.



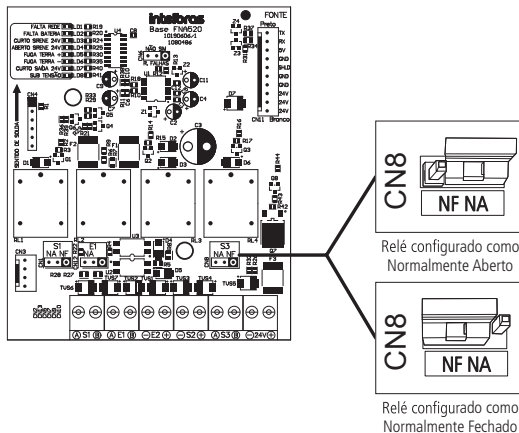
Consumo máximo de las sirenas: 1,8 A

Atención: » Verifica el manual de los dispositivos para obtener detalladamente la forma de conexión del cableado a sus conectores.
 » Respeta la corriente máxima de 1,8 A de la salida. No conectes cableados o equipamientos que vengan a fornecer tensión para salida. Esa salida soporta conexión de 60 dispositivos SAV 420C, dependiendo del diámetro y longitud del cableado.

5.7. Conexión de la salida S3

La salida S3 acciona en conjunto con la salida S2 y es del tipo contacto seco NA/NC, con capacidad máxima de 2 amperios con tensión máxima aplicable de 30 Vdc.

Selecciona el modo de operación deseado (NA o NC) a través del jumper de configuración CN8.



Selección del modo de operación, NA/NC

Atención: respeta la corriente máxima de 2 A, y la tensión máxima de 30 Vdc en los contactos. Por ser del tipo contacto seco, esa salida no cuenta con protecciones adicionales, por lo tanto, no conectes cableados o equipamientos que vengan a fornecer tensión superior o consumir más corriente que lo especificado.

5.8. Conexión de la salida 24 V

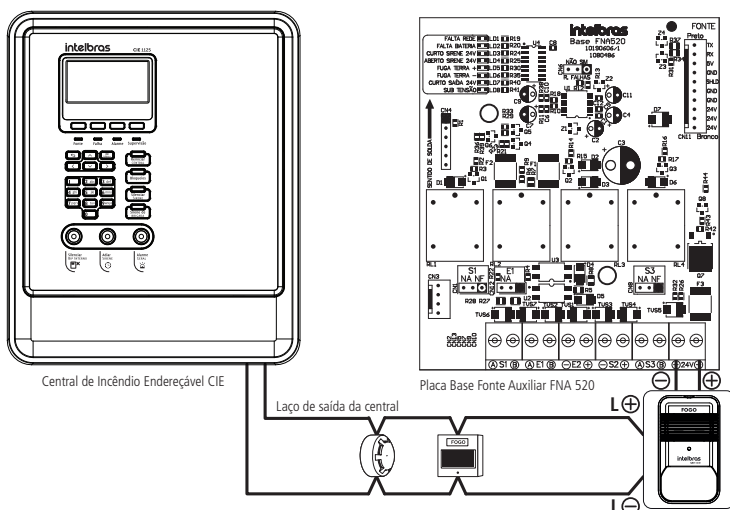
La salida 24 V pone a disposición constantemente 24 volts en los bornes de la salida y tiene por principal finalidad alimentar sirenas direccionables y módulos de salida que necesitan de alimentación adicional. La corriente máxima proporcionada es de 1,1 A.

- » Conecta los dispositivos a ser alimentados en la salida, observando su correcta polaridad.

Caso la tensión de la fuente interna del producto caiga abajo de $20V \pm 1V$, esa salida es desconectada para proteger o sistema.

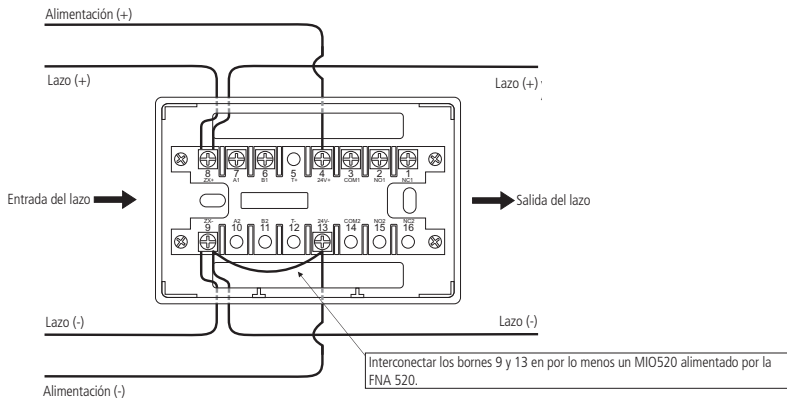
Atención: » Otros equipamientos podrán ser conectados a la salida, sin embargo, verifica su compatibilidad cuanto al nivel de tensión y cuanto a la corriente que será consumida. Caso el equipamiento sea del tipo inductivo y pueda fornecer picos de tensión reversa, providencia la protección adecuada para no dañar la salida.

- » Verifica el manual de los dispositivos para realizar la conexión del cableado a sus conectores.



Conexión salida 24 V con sirena

Caso utilices el MIO 520, interconecta los bornes 9 (Zx-) con el borne 13 (24-). Cuando haya más de un MIO 520 en el lazo, esa interconexión solo es necesaria en un MIO 520.



Conexión salida 24 V con módulo de entrada y salida

Atención: respeta la corriente máxima de 1,1 A de la salida. No conectes cableados o equipamientos que vengan a fornecer tensión para salida.

Algunos ejemplos de utilización están disponibles en la siguiente tabla:

Ejemplos de utilización			
Dispositivo	Cantidad	Corriente	Corriente total
SAV 520E	20 unidades	50 mA	1 A
o			
MIO 520	73 unidades	15 mA	1,09 A
o			
SAV 520E	14 unidades	50 mA	0,7 A
MIO 520	26 unidades	15 mA	0,39 A
			1,09 A

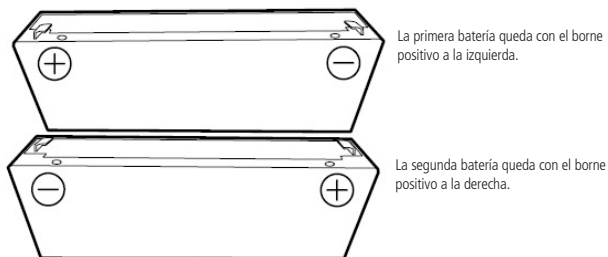
5.9. Conexión de las baterías

Atención: » Los bornes de las baterías nunca pueden ser colocados en cortocircuito, debido al grave riesgo a la salud y de daños al producto. No aproximes objetos metálicos y que ofrezcan riesgo de cortocircuito a los bornes de las baterías.

- » El central cuenta con circuitos de protección contra la inversión de la polaridad de las baterías, previniendo que esta sea dañada caso ocurra una inversión, sin embargo, debido a las características de alto proporcionamiento de corriente de las baterías, ocasionalmente pueden ocurrir chispas en los conectores de interconexión si estas fueren invertidas, posiblemente dañándolos.
- » Sigue atentamente los siguientes pasos de instalación, para ejecutar la conexión de las baterías de forma correcta y segura.

Para instalar las baterías:

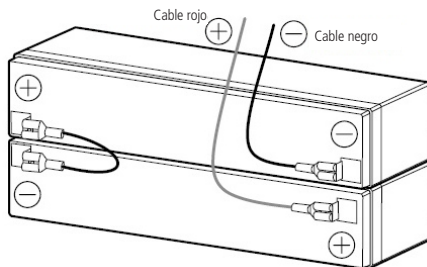
1. Coloca primero una batería con el borne positivo (rojo) para el lado izquierdo de la fuente;
2. Coloca la segunda batería con el borne positivo para el lado derecho de la fuente, conforme la siguiente figura:



Orden de instalación de las baterías

3. Conecta el cable de interconexión de las baterías en los dos bornes de la derecha de las baterías. El cable es proporcionado en el kit de accesorios de la fuente;
4. Conecta el cable negativo de la fuente (cable negro) en el borne negativo de la primera batería instalada en la fuente.

Atención: no conectes el cable positivo (rojo) de la fuente en las baterías en esa etapa, eso será hecho después de toda la instalación estar concluida, en el ítem 5.11. Conectando la fuente auxiliar FNA 520, todavía la instalación final puede ser vista en la siguiente figura:



Conexión de las baterías (vista superior)

5.10. Baterías externas

Atención: » La FNA 520 no monitorea el comportamiento de las baterías externas. Por lo tanto su presencia, falta o falla no serán indicados por el producto. La instalación es opcional, el producto funciona normalmente apenas con las baterías internas.

- » Los bornes de las baterías nunca pueden ser puestos en cortocircuito, debido al grave riesgo a la salud y de daños al producto. No aproximes objetos metálicos y que ofrezcan riesgo de cortocircuito a los bornes de las baterías.
- » Coloca las baterías en un local seguro para evitar el manoseo por personas no autorizadas y minimizar el riesgo de cortocircuito.
- » La fuente cuenta con circuitos de protección contra la inversión de la polaridad de las baterías, previniendo que esta sea dañada caso ocurra una inversión, sin embargo, debido a las características de alto proporcionamiento de corriente de las baterías.
- » Sigue atentamente los siguientes pasos de instalación, para la conexión de las baterías de forma correcta y segura.

Para la instalación de las baterías externas en el producto se debe conectar la salida negativa de la batería en el borne EXT y salida positiva en el borne +24 V de la placa fuente conforme ítem 3.4. *Conectores y detalles internos*. Deben ser utilizadas baterías en que la tensión de salida del conjunto sea de 24 Vdc / 7 Ah. La conexión de baterías diferente de lo especificado puede ocasionar en el mal funcionamiento del producto o dañar el mismo.

5.11. Conexión de la red eléctrica

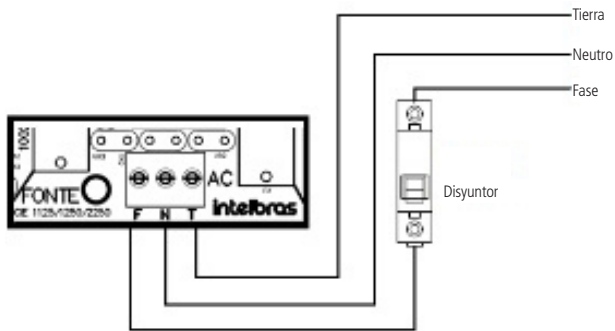
- Atención:** » Certifícate de que la red de energía eléctrica esté desconectada antes de proseguir con la instalación.
- » No conectes la energía eléctrica en esa etapa, eso será hecho después de toda la instalación estar concluida, en el ítem 5.11. *Conectando la fuente auxiliar FNA 520*.
 - » La conexión de la fuente a la red eléctrica ofrece riesgos y debe ser ejecutada por un profesional con conocimiento de la norma NBR 5410, o de la que vea a sustituirla.

La fuente debe ser conectada a una red de energía eléctrica comercial con tensiones entre 100 a 240 volts (50/60 Hz) (la fuente tiene ajuste automático full range).

Se recomienda que el circuito de alimentación de la fuente tenga un disyuntor individual de 10 A y que este esté conectado y debidamente identificado.

La fuente auxiliar FNA 520 debe ser conectada a un puesta a tierra con resistencia máxima de 5 Ω .

- » Conecta los cables *Neutro, Tierra y Fase* al conector de la placa fuente del producto, conforme la siguiente figura:



Conexión de red eléctrica

5.12. Conectando la fuente auxiliar FNA 520

Atención: certifique de que todos los cables fueron conectados de manera correcta en el equipamiento.

Después de todos los cables de la fuente estar conectados, sigue el procedimiento:

1. Conecta el cable positivo (+Rojo) de la placa fuente al terminal positivo (+Rojo) de la batería. El producto prenderá, indicando con los LEDs de la tapa frontal que prenderán;
2. Cierra la tapa frontal del producto;
3. Si deseas, coloca y aprieta el tornillo de traba lateral proporcionado juntamente con la fuente;
4. Prende el disyuntor de protección de la red eléctrica de la fuente.

5.13. Startup de la fuente

Atención: el producto lleva algunos segundos para prender totalmente, aguarda para verificar alguna posible falla.

Al prender el producto, el panel frontal indicará, con el LED *Fuente* prendido en verde.

Caso esté con falla, la fuente auxiliar prenderá y, en algunos segundos, indicará falla de acuerdo con la indicación de LEDs del ítem 4. *Interfaz con el usuario* de este manual.

Caso esté en estado de alarma, la fuente indicará por el LED *Alarma*.

6. Operación del producto

6.1. Operando en estado normal

El producto presentará apenas el LED frontal *Fuente* prendido en verde.

6.2. Operando con falla

El producto presentará los LEDs frontales *Fuente* prendido en verde y *Falla* prendido en amarillo, así como el LED interno respectivo a su falla. También será accionada la salida S1, como descrito en el ítem 5. *Instalación de la fuente auxiliar FNA 520* de este manual.

Obs.: en caso de falla de batería el LED *Fuente* prenderá en rojo.

6.3. Operando en estado de alarma

El producto presentará los LEDs frontales *Fuente* prendido en verde y *Alarma* prendido en rojo, y accionará las salidas S2 y S3, como descrito en el ítem 5. *Instalación de la fuente auxiliar FNA 520* de este manual.

Obs.: en caso de falla de batería el LED *Fuente* prenderá en rojo.

7. Configuraciones

Las configuraciones de la fuente se dan a través de los jumpers internos de configuración, *Falla*, *S1*, *E1* y *S3*. Las configuraciones de esos jumpers están descritas en el ítem 4.3. *Jumpers de configuración* de este manual.

Póliza de garantía

Producido por:

Intelbras S/A - Industria de Telecomunicación Electrónica Brasileña

Rodovia SC 281, km 4,5 – Sertão do Maruim – São José/SC – Brasil – 88122-001

CNPJ 82.901.000/0014-41 – www.intelbras.com.br

soporte@intelbras.com | www.intelbras.com

Industria de Telecomunicación Electrónica Brasileña de México S.A. de C.V. se compromete a reparar o cambiar las piezas y componentes defectuosos del producto, incluyendo la mano de obra, o bien, el producto entero por un período de 1 año (3 meses por norma y 9 meses adicionales otorgados por el fabricante) a partir de la fecha de compra. Para hacer efectiva esta garantía, solamente deberá presentarse el producto en el Centro de Servicio, acompañado por: esta póliza debidamente sellada por el establecimiento en donde fue adquirido, o la factura, o el recibo, o el comprobante de compra, en donde consten los datos específicos del producto. Para las ciudades en donde no hay un centro de servicio, deberá solicitarse una recolección mediante el servicio de paquetería asignado por Intelbras, sin ningún costo adicional para el consumidor. El aparato defectuoso debe ser revisado en nuestro Centro de Servicio para evaluación y eventual cambio o reparación. Para instrucciones del envío o recolección favor comunicarse al Centro de Servicio:

El tiempo de reparación en ningún caso será mayor de 30 días naturales contados a partir de la fecha de recepción del producto en el Centro de Servicio.

ESTA GARANTÍA NO ES VÁLIDA EN LOS SIGUIENTES CASOS:

- a. Cuando el producto ha sido utilizado en condiciones distintas a las normales.
- b. Cuando el producto no ha sido instalado o utilizado de acuerdo con el Manual de Usuario proporcionado junto con el mismo.
- c. Cuando el producto ha sido alterado o reparado por personas no autorizadas por Industria de Telecomunicación Electrónica Brasileña.
- d. Cuando el producto ha sufrido algún daño causado por: accidentes, siniestros, fenómenos naturales (rayos, inundaciones, derrumbes, etc.), humedad, variaciones de voltaje en la red eléctrica, influencia de naturaleza química, electromagnética, eléctrica o animal (insectos, etc.).
- e. Cuando el número de serie ha sido alterado.

Con cualquier Distribuidor Autorizado, o en el Centro de Servicio podrá adquirir las partes, componentes, consumibles y accesorios.

Datos del producto y distribuidor.

Producto:

Colonia:

Marca:

C.P.:

Modelo:

Estado:

Número de serie:

Tipo y número de comprobante de compra:

Distribuidor:

Fecha de compra:

Calle y número:

Sello:

Término de garantía

Queda explícito que esta garantía contractual es conferida mediante las siguientes condiciones:

Nombre del cliente:

Firma del cliente:

Nº de la nota fiscal:

Fecha de la compra:

Modelo:

Nº de serie:

Revendedor:

1. Todas las partes, piezas y componentes del producto son garantizados contra eventuales vicios de fabricación, que por ventura vengan a presentar, por el plazo de 1 (un) año – siendo este de 90 (noventa) días de garantía legal y 9 (nueve) meses de garantía contractual –, contado a partir de la fecha de la compra del producto por el Señor Consumidor, conforme consta en la nota fiscal de compra del producto, que es parte integrante de este Término en todo el territorio nacional. Esta garantía contractual comprende el cambio gratuito de partes, piezas y componentes que presentaren vicio de fabricación, incluyendo los gastos con la mano de obra utilizada en ese reparo. Caso no sea constatado vicio de fabricación, y si vicio(s) proveniente(s) de uso inadecuado, el Señor Consumidor arcará con esos gastos.
2. La instalación del producto debe ser hecha de acuerdo con el Manual del Producto y/o Guía de Instalación. Caso tu producto necesite la instalación y configuración por un técnico capacitado, busca un profesional idóneo y especializado, siendo que los gastos de esos servicios no están incluidos en el valor del producto.
3. Constatado el vicio, el Señor Consumidor deberá inmediatamente comunicarse con el Servicio Autorizado más próximo que conste en la relación ofrecida por el fabricante – solo estos están autorizados a examinar y sanar el defecto durante el plazo de garantía aquí previsto. Si eso no es respetado, esta garantía perderá su validez, pues estará caracterizada la violación del producto.
4. En la eventualidad del Señor Consumidor solicitar atendimento domiciliar, deberá encaminarse al Servicio Autorizado más próximo para consulta de la tasa de visita técnica. Caso sea constatada la necesidad de la retirada del producto, los gastos corrientes, como los de transporte y seguridad de ida y vuelta del producto, quedan bajo la responsabilidad del Señor Consumidor.
5. La garantía perderá totalmente su validez en ocurrencia de cualesquiera de las siguientes hipótesis: a) si el vicio no es de fabricación, mas si causado por el Señor Consumidor o por terceros extraños al fabricante; b) si los daños al producto son oriundos de accidentes, siniestros, agentes de la naturaleza (rayos, inundaciones, deslizamientos, etc.), humedad, tensión en la red eléctrica (sobretensión provocada por accidentes o fluctuaciones excesivas en la red), instalación/uso en desacuerdo con el manual del usuario o debido al desgaste natural de las partes, piezas y componentes; c) si el producto haya sufrido influencia de naturaleza química, electromagnética, eléctrica o animal (insectos, etc.); d) si el número de serie del producto fue adulterado o tachado; e) si el aparato fue violado.
6. Esta garantía no cubre pérdida de datos, por lo tanto, se recomienda, si es el caso del producto, que el Consumidor haga una copia de seguridad regularmente de los datos que constan en el producto.
7. La Intelbras no se responsabiliza por la instalación de este producto, y también por eventuales tentativas de fraudes y/o sabotajes en sus productos. Mantenga las actualizaciones del software y aplicaciones utilizados al día, si es el caso, así como las protecciones de red necesarias para protección contra invasiones (hackers). El equipamiento es garantizado contra vicios dentro de sus condiciones normales de uso, siendo importante que se tenga ciencia de que, por ser un equipamiento electrónico, no está libre de fraudes y burlas que puedan interferir en su correcto funcionamiento.

Siendo estas las condiciones de este Término de Garantía complementario, la Intelbras S/A se reserva el derecho de alterar las características generales, técnicas y estéticas de sus productos sin previo aviso.

Todas las imágenes de este manual son ilustrativas.

intelbras



hable con nosotros

Atención al cliente: +55 (48) 2106 0006

Soporte vía e-mail: soporte@intelbras.com

Producido por:

Intelbras S/A – Indústria de Telecomunicação Eletrônica Brasileira

Rodovia SC 281, km 4,5 – Sertão do Maruim – São José/SC – 88122-001

CNPJ 82.901.000/0014-41 – www.intelbras.com.br | www.intelbras.com

02.22

Fabricado en Brasil