



Manual del usuario

IVP 7001 MW EX

intelbras

IVP 7001 MW EX

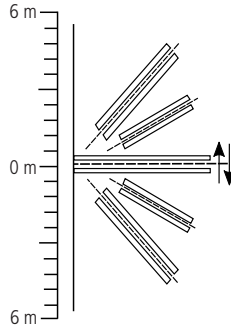
Sensor infrarrojo pasivo

Felicitaciones, acaba de comprar un producto con la calidad y seguridad de Intelbras.

El sensor de infrarrojos pasivo IVP 7001 MW EX cuenta con triple tecnología, que combina la detección de microondas con la detección por rayos infrarrojos pasivos e inmunidad a animales de hasta 20 kg. La tecnología avanzada de análisis de señales evita disparos falsos en exteriores.

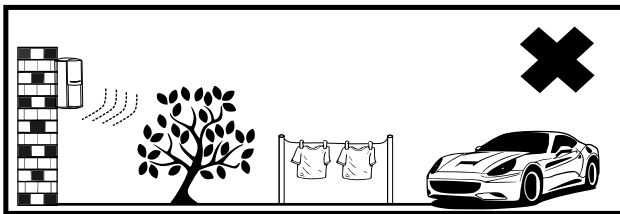
Cuidados y seguridad

- » Siga todas las instrucciones del manual de montaje e instalación del producto.
- » Este sensor de movimiento está diseñado para ambientes externos.
- » LGPD - Ley General de Protección de Datos Personales: Intelbras no accede, transfiere, captura ni realiza ningún otro tipo de procesamiento de datos personales de este producto.
- » No toque la superficie del sensor de infrarrojos (PIR). Si es necesario, use un paño suave y seco para limpiar.
- » El sensor debe instalarse donde se detecte fácilmente un posible intruso, es decir, donde hayan movimientos transversales a los haces de detección del sensor. La altura de instalación óptima es de 2,2 m, dependiendo del entorno de instalación, el sensor se puede instalar de 2 a 2,4 m de altura.

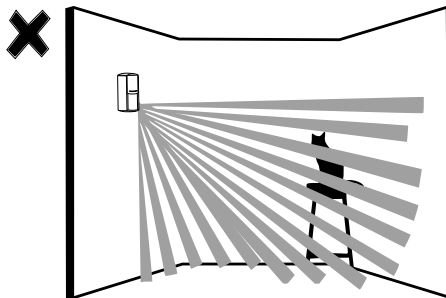


Vista superior

- » No coloque objetos frente al sensor. Mantenga el área de detección libre de objetos en movimiento, arbustos, tendederos, automóviles o cualquier objeto que bloquee el escaneo. No supere la altura máxima de instalación del sensor (2,4 m).

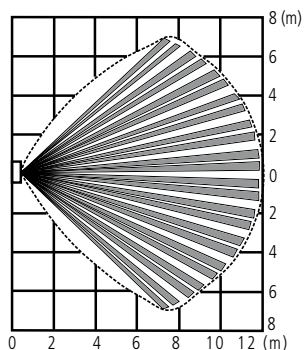


- » No use el sensor en áreas con cambios repentinos de temperatura (desplazamiento de masa de calor), cerca de aires acondicionados, calentadores, refrigeradores y hornos.
- » Es importante destacar que la función *Pet* está diseñada para animales a nivel del piso, por lo que si el animal no está en el suelo, sino encima de un banco, por ejemplo, se puede detectar cancelando así la función *Pet*, como se ve en la imagen a continuación:

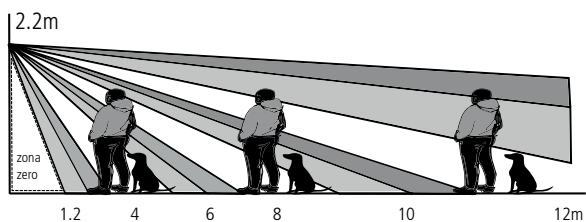


- » No instale el sensor directamente orientado a puertas o ventanas de vidrio.
- » Asegúrese que el lugar de instalación es estable y no está sujeto a vibraciones.
- » Para su seguridad, pruebe el producto y los sistemas al menos una vez a la semana. Esto es necesario debido a los cambios de las condiciones ambientales, interrupciones eléctricas i electrónicas y violaciones. Tome todas las precauciones necesarias para la seguridad y protección de su propiedad.

Escaneo (vista superior)



Rango de detección (vista lateral)



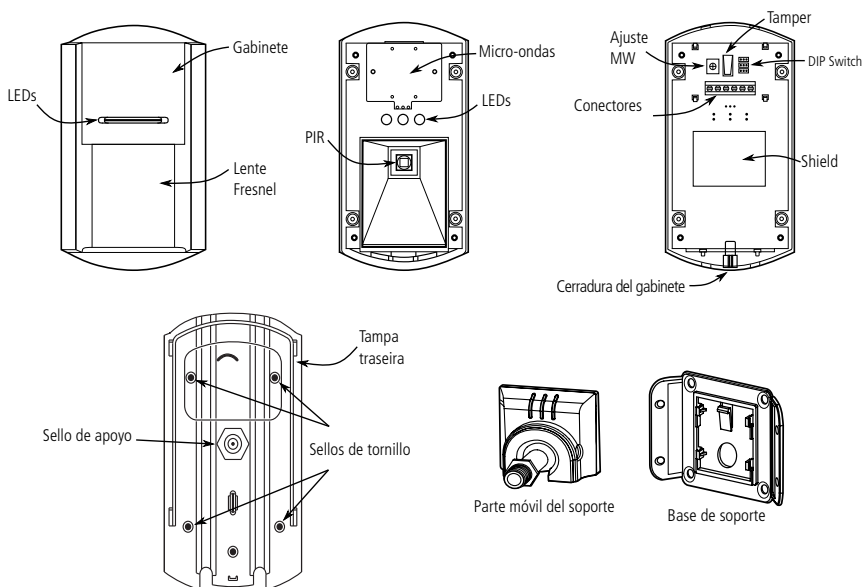
Índice

1. Especificaciones técnicas	6
2. Producto	6
3. Características	7
4. Instalación	7
5. Solución de problemas	12
6. Homologación	12
Póliza de garantía	13
Término de garantía	14

1. Especificaciones técnicas

Tensión operativa	9 – 16 Vdc
Corriente operacional	≤ 50 mA (12 Vdc)
Ángulo de detección	110°
Alcance de detección	12 m × 12 m ± 20%
Método de detección	MW y PIR (AND)
Elemento sensor	PIR de bajo ruido
Antena del MW	GaAs FET
Frecuencia del MW	10,525 GHz
Inmunidad a los animales	Hasta 20 Kg
Pulso de detección (P.COUNT)	1P - 2P
Altura de instalación recomendada	2,2 m
Rango de altura de instalación	2.0 a 2.4 m
Salida de alarma	N.F/N.A seleccionable, 28 Vdc, 80 mA
Interruptor antiviolación (TAMPER)	N.F, 28 Vdc y 100 mA máx
LED Indicadores	Verde (PIR), Amarillo (MW) y Rojo (alarma)
Tiempo de inicio	60 s
Tiempo de apertura del relé	5 s
Temperatura de operación	-10 °C ~ +50 °C
Grado IP	IP 54
Dimensiones (A × A × P)	80 × 153 × 58 mm

2. Producto



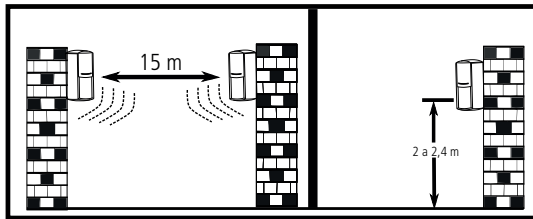
3. Características

- » Procesamiento de señal microcontrolada;
- » Microondas (efecto Doppler) e infrarrojos;
- » Compensación automática de temperatura para reducir falsas alarmas;
- » Potencia de microondas ajustable;
- » Inmunidad a la luz blanca de hasta 10.000 lux;
- » Soporte articulable para fijación;
- » Alta inmunidad a RFI/EMI - shield;
- » Salida de relé seleccionable N.A. y N.F. (normalmente abierto y normalmente cerrado);
- » Sensibilidad infrarroja (PIR) ajustable;
- » Inmunidad a los animales rastreros que pesen menos de 20 kg;
- » Protección anti-manipulación violación (interruptor tamper).

4. Instalación

Antes de iniciar la instalación es necesario definir la altura a la que se colocará el sensor, que puede variar de 2 a 2,4 m;

- » No instale sensores que tengan tecnología de microondas cerca unos de otros.
- » La sensibilidad del microondas debe ajustarse para que no se detecten objetivos fuera del área de detección deseada y para que no haya interferencia entre los sensores.

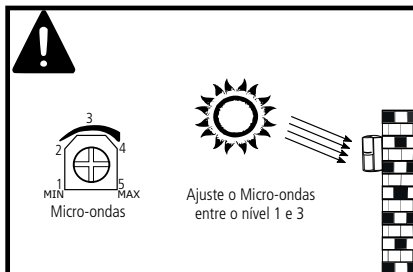


- » Para ambientes que tengan circulación de mascotas, recomendamos que utilice la siguiente configuración para el correcto funcionamiento de la función *PET*:

Función <i>PET</i>	
Altura de instalación	Entre 2,3 y 2,4 m
Sensibilidad de PIR	2P

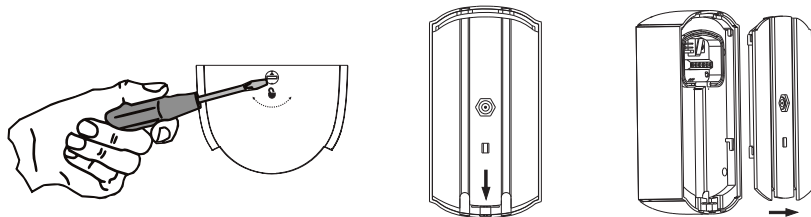
Obs.: si el sensor está configurado en la sensibilidad máxima (1P), pueden ocurrir disparos no deseados con la presencia de mascotas.

- » El ajuste de sensibilidad del PIR (P-Count) y el microondas debe realizarse de acuerdo a cada ambiente; En entornos donde la luz solar incide directamente sobre la lente del sensor, el microondas debe ajustarse entre los niveles 1 y 3.



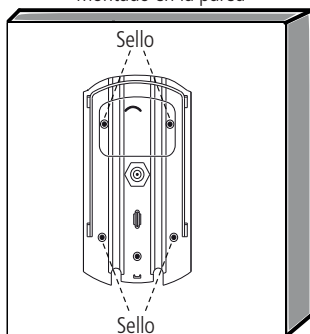
Para fijar el sensor, siga los pasos que se describen a continuación:

1. Desbloquee la cubierta trasera girando el bloqueo en la parte inferior del gabinete 180° y retírelo deslizando el sensor hacia arriba, como se muestra a continuación:



2. Para la instalación directamente en la pared, rompa las juntas indicadas para los orificios de la tapa de fijación trasera. Para la instalación en la esquina de la pared, es necesario utilizar el soporte, como se describe en el ítem 3.

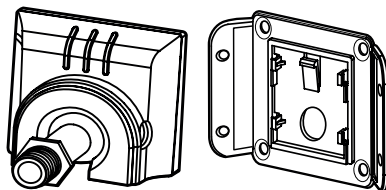
Montado en la pared



3. Instalación con uso del articulador:

Atención: si el soporte de fijación está inclinado con respecto al suelo, las características de la función *PET* cambiarán.

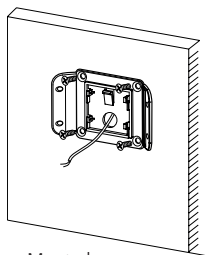
- » Separe la parte móvil de la base del articulador;



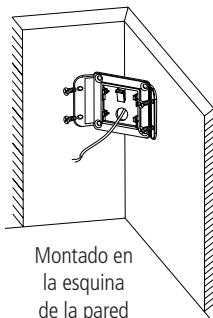
Parte móvil

Base del articulador

- » Para la instalación directamente en la pared, taladre los agujeros en las posiciones indicadas en la base del articulador. Para la instalación en la esquina de la pared, taladre los agujeros en las posiciones indicadas en el lateral de la base del articulador; Antes de atornillar el articulador en posición, pase el cable como se muestra en las imágenes:

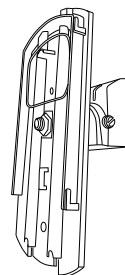
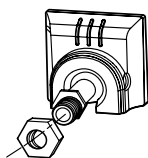
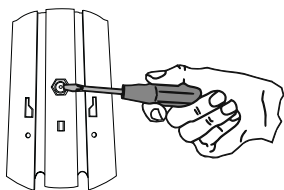


Montado en la pared

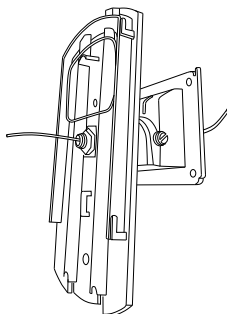


Montado en la esquina de la pared

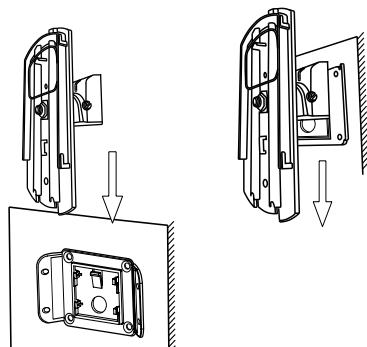
- » Con la ayuda de un destornillador romper el sello de paso del articulador. Fije la parte móvil del articulador a la tapa trasera del sensor con la ayuda de la tuerca hexagonal:



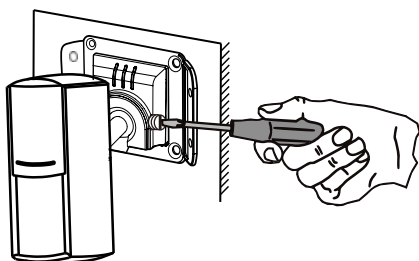
- » Pase el cable por los orificios indicados en el articulador;



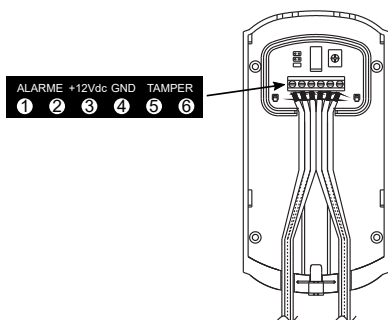
» Coloque la cubierta trasera en el soporte fijado en la pared:



» Defina la posición del sensor y fije el articulador apretando el tornillo como se muestra:



4. Conecte los cables siguiendo las indicaciones de los bornes. Cuando esté energizado, el LED del sensor parpadeará durante 60 s. Este tiempo es necesario para la estabilización del circuito de amplificación del sensor PIR y del microondas.



5. Realice la configuración en el sensor:

» **LED:** se utiliza para controlar la indicación LED sin interferir con el detector. Con el interruptor en la posición On, los LED están habilitados para funcionar normalmente. Con el interruptor en posición Off, los LED se desactivan, es decir, no se encienden. Valor predeterminado de fábrica: LEDs On.

LED

Posición	Condición
Off	LED apagado
On	LED encendido

- » **P.COUNT:** controla el recuento de pulsos del sensor PIR para activar la alarma. Este ajuste tiene dos niveles seleccionables, de acuerdo con la tabla a continuación. Elija la configuración según corresponda según el ambiente en el que se instalará el sensor. Valor predeterminado de fábrica: 1P.

P. COUNT	
Posición	Condición
Off	1P - Sensibilidad máxima
On	2P - Sensibilidad mínima. Mayor inmunidad a disparos falsos (EMI y RFEI).

- » El sensor también tiene un trimpot (ajuste de MW) para ajustar la sensibilidad de microondas. Si gira el trimpot en el sentido de las agujas del reloj aumentará la sensibilidad, si lo gira en sentido contrario, hará que el microondas sea menos sensible. Valor predeterminado de fábrica: MÁX (más sensible).

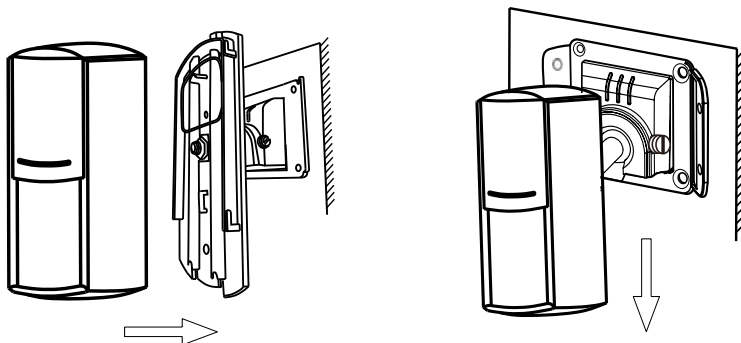
Obs.: la configuración de microondas debe mantenerse a la mínima sensibilidad posible que pueda proporcionar detección en toda el área protegida para evitar disparos indebidos.

Microondas	
Posición	Condición
Min.	Alcance mínimo de detección
Máx.	Alcance máximo de detección

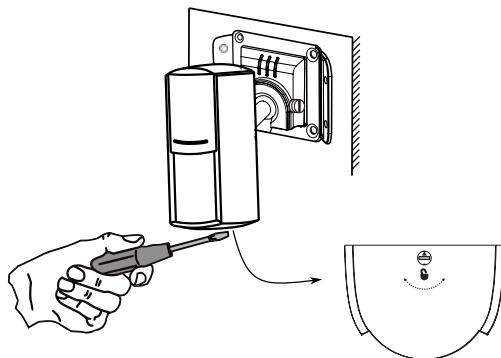
- » **RELÉ:** controla el estado del contacto del relé. En la posición Off, el contacto está normalmente cerrado. En la posición On, el contacto está normalmente abierto. Valor predeterminado de fábrica: NF (normalmente cerrado).

Relé	
Posición	Condición
Off	NF - Normalmente cerrado
On	NA - Normalmente abierto

6. Cierre el sensor deslizándolo el gabinete frontal en la tapa trasera hacia abajo y realice pruebas de detección para asegurarse de que el sensor esté funcionando como se esperaba.



7. Finalmente, bloquee la tapa trasera girando el bloqueo de protección 180°.



5. Solución de problemas

- » Realice la prueba de caminata verificando que el sensor detecte toda el área que desea proteger. Si esto no sucede, reajuste la sensibilidad de detección de microondas y PIR. Para hacer esto, siga los siguientes pasos:
 1. Gire el bloqueo de protección para abrir el sensor;
 2. Retire el sensor de la tapa trasera;
 3. Reajuste la sensibilidad de PIR y MW como desee;
 4. Si se está utilizando el articulador, asegúrese de que su posición le permita detectar el área deseada. Si es necesario, cambie la posición del articulador;
 5. Vuelva a colocar el sensor en la tapa trasera y realice pruebas de detección;
 6. Bloquee la tapa trasera girando la traba de protección.

Importante: asegúrese de que el microondas esté detectando movimiento solo en el ambiente deseado, esto es necesario porque el microondas puede atravesar obstáculos, como paredes, puertas, ventanas, vidrios, etc.

- » Indicaciones del LED

LED verde: accionamiento por infrarrojos.

LED amarillo: accionamiento por microondas.

LED Rojo: accionamiento de la alarma.

Obs.: cuando se detecta, el LED y el Relé se activan por un intervalo de 3 segundos.

6. Homologación

Este equipo no tiene derecho a ser protegido contra interferencias perjudiciales y no puede causar interferencias a los sistemas debidamente autorizados.

Póliza de garantía

Importado por:

Intelbras S/A - Industria de Telecomunicación Electrónica Brasileña

Rodovia SC 281, km 4,5 – Sertão do Maruim – São José/SC – Brasil – 88122-001

CNPJ 82.901.000/0014-41 – www.intelbras.com.br

soporte@intelbras.com | www.intelbras.com

Industria de Telecomunicación Electrónica Brasileña de México S.A. de C.V. se compromete a reparar o cambiar las piezas y componentes defectuosos del producto, incluyendo la mano de obra, o bien, el producto entero por un período de 1 año (3 meses por norma y 9 meses adicionales otorgados por el fabricante) a partir de la fecha de compra. Para hacer efectiva esta garantía, solamente deberá presentarse el producto en el Centro de Servicio, acompañado por: esta póliza debidamente sellada por el establecimiento en donde fue adquirido, o la factura, o el recibo, o el comprobante de compra, en donde consten los datos específicos del producto. Para las ciudades en donde no hay un centro de servicio, deberá solicitarse una recolección mediante el servicio de paquetería asignado por Intelbras, sin ningún costo adicional para el consumidor. El aparato defectuoso debe ser revisado en nuestro Centro de Servicio para evaluación y eventual cambio o reparación. Para instrucciones del envío o recolección favor comunicarse al Centro de Servicio:

El tiempo de reparación en ningún caso será mayor de 30 días naturales contados a partir de la fecha de recepción del producto en el Centro de Servicio.

ESTA GARANTÍA NO ES VÁLIDA EN LOS SIGUIENTES CASOS:

- a. Cuando el producto ha sido utilizado en condiciones distintas a las normales.
- b. Cuando el producto no ha sido instalado o utilizado de acuerdo con el Manual de Usuario proporcionado junto con el mismo.
- c. Cuando el producto ha sido alterado o reparado por personas no autorizadas por Industria de Telecomunicación Electrónica Brasileña.
- d. Cuando el producto ha sufrido algún daño causado por: accidentes, siniestros, fenómenos naturales (rayos, inundaciones, derrumbes, etc.), humedad, variaciones de voltaje en la red eléctrica, influencia de naturaleza química, electromagnética, eléctrica o animal (insectos, etc.).
- e. Cuando el número de serie ha sido alterado.

Con cualquier Distribuidor Autorizado, o en el Centro de Servicio podrá adquirir las partes, componentes, consumibles y accesorios.

Datos del producto y distribuidor.

Producto:	Colonia:
Marca:	C.P.:
Modelo:	Estado:
Número de serie:	Tipo y número de comprobante de compra:
Distribuidor:	Fecha de compra:
Calle y número:	Sello:

Término de garantía

Queda expreso que esta garantía contractual es entregada mediante a las siguientes condiciones:

Nombre del cliente:

Firma del cliente:

Nº de la nota fiscal:

Fecha de la compra:

Modelo:

Nº de serie:

Revendedor:

1. Todas las partes, piezas y componentes del producto están garantizados contra eventuales vicios de fabricación, que puedan presentarse, por el plazo de 1 (un) año, siendo este período de 90 (noventa) días de garantía legal más 9 (nueve) meses de garantía contractual, contados a partir de la fecha de la compra del producto por el Señor Consumidor, conforme consta en la factura de compra del producto, que es parte integrante de este Término en todo el territorio nacional. Esta garantía contractual comprende el cambio gratuito de partes, piezas y componentes que presentan vicio de fabricación, incluyendo los gastos con la mano de obra utilizada en esta reparación. En el caso que no sea constatado vicio de fabricación, y si vicio(s) proveniente(s) de uso inadecuado, el Señor Consumidor será responsable de estos gastos.
2. La instalación del producto debe ser hecha de acuerdo con el Manual del Producto y/o Guía de Instalación. En el caso que su producto necesite la instalación y configuración por un técnico capacitado, busque a un profesional idóneo y especializado, siendo que los costos de estos servicios no están incluidos en el valor del producto.
3. Constatado el vicio, el Señor Consumidor deberá inmediatamente comunicarse con el Servicio Autorizado más cercano que conste en la relación ofrecida en el sitio www.intelbras.com, pues que exclusivamente estos están autorizados a examinar y sanar el defecto durante el plazo de garantía aquí previsto. Si esto no es respetado, esta garantía perderá su validez, ya que estará caracterizada la violación del producto.
4. En la eventualidad que el Señor Consumidor solicite atención domiciliaria, deberá enviarse al Servicio Autorizado más cercano para consulta de la tasa de visita técnica. En el caso sea constatada la necesidad de la retirada del producto, los gastos derivados, como las de transporte y seguridad de ida y vuelta del producto, quedan bajo la responsabilidad del Señor Consumidor.
5. La garantía perderá totalmente su validez en la ocurrencia de cualesquiera de las hipótesis a continuación: a) si el vicio no es de fabricación, pero si causado por el Señor Consumidor o por terceros extraños al fabricante; b) si los daños al producto son oriundos de accidentes, siniestros, agentes de la naturaleza (rayos, inundaciones, desprendimientos, etc.), humedad, tensión en la red eléctrica (sobretensión provocada por accidentes o fluctuaciones excesivas en la red), instalación/uso en desacuerdo con el manual del usuario o derivados del desgaste natural de las partes, piezas y componentes; c) si el producto ha sufrido influencia de naturaleza química, electromagnética, eléctrica o animal (insectos, etc.); d) si el número de serie del producto ha sido adulterado o rayado; e) si el aparato ha sido violado.
6. Esta garantía no cubre la pérdida de datos, por lo tanto, se recomienda, si es el caso específicamente del producto, que el Consumidor haga una copia de seguridad regularmente de los datos que constan en el producto.
7. Intelbras no se hace responsable por la instalación de este producto, y también por eventuales intentos de fraudes y/o sabotajes en sus productos. Se recomienda que el Señor Consumidor mantenga las actualizaciones del software y aplicaciones utilizadas en día, si es el caso, así como las protecciones de red necesarias para protección contra invasiones (hackers). El equipamiento está garantizado contra vicios dentro de sus condiciones normales de uso, siendo importante que se tenga consciencia de que, por ser un equipamiento electrónico, no está libre de fraudes y violaciones que puedan interferir en su correcto funcionamiento.
8. Después de su vida útil, el producto debe entregarse a un centro de servicio autorizado de Intelbras o eliminarse directamente de una manera ambientalmente adecuada para evitar impactos ambientales y en la salud. Si lo prefiere, la batería, así como otros productos electrónicos de la marca Intelbras no utilizados, pueden desecharse en cualquier punto de recolección de Green Eletron (instalación de gestión de residuos a la que estamos asociados). Si tiene alguna pregunta sobre el proceso de logística inversa, contáctenos al (48) 2106-0006 o al 0800 704 2767 (de lunes a viernes de 8 a.m. a 8 p.m. y los sábados de 8 a.m. a 6 p.m.) o a través de -mail support@intelbras.com.br.

Siendo estas las condiciones de este Término de Garantía complementaria, Intelbras S/A se reserva el derecho de alterar las características generales, técnicas y estéticas de sus productos sin previo aviso.

El proceso de fabricación de este producto no está cubierto por los requisitos de la norma ISO 14001.

Todas las imágenes de este manual son ilustrativas.

intelbras



hable con nosotros

Atención al cliente: +55 (48) 2106 0006

Soporte vía e-mail: soporte@intelbras.com

Importado en Brasil por:

Intelbras S/A – Indústria de Telecomunicação Eletrônica Brasileira

Rodovia SC 281, km 4,5 – Sertão do Maruim – São José/SC – 88122-001

CNPJ 82.901.000/0014-41 – www.intelbras.com.br | www.intelbras.com

01.21

Fabricado en China