



## Manual del usuario

**XPE1001 Plus ID**  
**XPE1013 Plus ID**



## **XPE 1001 Plus ID y XPE 1013 Plus ID** **Portero electrónico**

Felicitaciones, acabas de adquirir un producto con la calidad y seguridad Intelbras.

Los porteros electrónicos XPE 1001 Plus ID y XPE 1013 Plus ID son terminales alta voz con salidas para accionamientos de cerradura electromecánica y contacto seco. Pueden funcionar individualmente o en conjunto con el sistema control de accesos (SCA 1000), a través de un bus *Serial RS485* y funcionan en cualquier posición de ramal de las centrales Intelbras o PABX estándar Anatel. El modelo XPE 1013 Plus ID permite la comunicación directa con el apartamento deseado y apertura de cerradura a través de llavero RFID (Mifare), botonera o contraseña de usuario. Ya el modelo XPE 1001 Plus ID permite la comunicación directa con el ramal previamente programado y apertura de cerradura a través de llavero RFID (Mifare) y/o botonera.

Este manual tiene por objetivo orientarte en la instalación, operación y programación completa de tu portero electrónico.



**ATENCIÓN:** este producto viene con una contraseña estándar de fábrica. Para tu seguridad, es IMPRESCINDIBLE que la cambies así que instales el producto.



Este equipamiento no tiene derecho a la protección contra interferencia perjudicial y no puede causar interferencia en sistemas debidamente autorizados.

## Cuidados y seguridad

---

- » Evita exponer el portero electrónico a campos magnéticos o impactos físicos fuertes.
- » El producto no debe ser instalado en local con incidencia directa de lluvia. Busca un local protegido o instala alguna protección para evitar que haya el flujo directo de agua sobre él.
- » No instales el producto próximo a amoníaco o gases venenosos.
- » Usa cables adecuados y homologados por la Anatel.
- » Realiza el pasaje de los cables de instalación en tuberías exclusivas para el portero electrónico, eso evita que otros dispositivos generen ruidos, perjudicando la calidad del producto.
- » Para evitar accidentes, conecta el cable de red AC/fuente externa por último. Haz la instalación con la red AC/fuente externa desenergizada/apagada.
- » LGPD - Ley General de Protección de Datos Personales: la Intelbras no accede, transfiere, capta, ni realiza cualquier otro tipo de tratamiento de datos personales a partir de este producto.

# Índice

1. Especificaciones técnicas	6
2. Características	6
3. Portero y sus conexiones	7
3.1. Conociendo la composición del producto	7
3.2. Conociendo los conectores para instalación	8
4. Instalación	9
4.1. Procedimiento para instalación	9
5. Operaciones	12
5.1. Jumpers	12
5.2. Hacer llamadas con el XPE 1013 Plus ID	13
5.3. Hacer llamadas con el XPE 1001 Plus ID	13
5.4. Accionamiento de la salida (F1 F2)	13
5.5. Accionamiento de las salidas NA y NF (contacto seco)	14
5.6. Abertura de cerraduras simultáneas (F1 F2 + NA C NF)	14
6. Programaciones	14
6.1. Modo de programación	14
6.2. Registro/cambio de la contraseña general	15
6.3. Lectura de la cadencia del tono de ocupado	15
6.4. Tiempo de desactivación de tecla <i>Cancelar</i> /tecla <i>Única</i>	15
6.5. Tecla <i>Única</i> (función exclusiva del XPE 1001 Plus ID)	15
6.6. Tecla <i>Portería</i> (función exclusiva del XPE 1013 Plus ID)	16
6.7. Prefijo de llamadas (función exclusiva del XPE 1013 Plus ID)	16
6.8. Tiempo de conversación	16
6.9. Programación del volumen de recepción (alto parlante)	17
6.10. Programación del volumen de transmisión (micrófono)	17
6.11. Configuración de alerta de puerta abierta	17
6.12. Tiempo para inicio de alerta de puerta abierta	17
6.13. Habilitar/deshabilitar el accionamiento de las salidas por el comando <i>MF</i>	18
6.14. Configurar 2º dígito para accionamiento de las salidas	18
6.15. Modo de accionamiento de las salidas (F1 y F2) y (NA C NF)	18
6.16. Configuración de accionamiento de las salidas (F1 F2 / NA C NF)	19
6.17. Tiempo de accionamiento de las salidas	19
6.18. Programación de enclavamiento	19
6.19. Configuración de las botoneras	19
6.20. Habilitar y deshabilitar programación de registro y cambio de contraseña de usuario	20
6.21. Habilitar/deshabilitar accionamiento de las salidas a través de contraseña	20
6.22. Registro y cambio de la contraseña de usuario (exclusivo para el XPE 1013 Plus ID)	20
6.23. Borrar la contraseña SSS de usuario para accionamiento de las salidas	21
6.24. Apagar todas las contraseñas de usuarios	21
6.25. Borrar dirección del dispositivo	21
6.26. Registro y cambio de TAG maestra a través de comando <i>MF</i>	21
6.27. Configuración de envío de eventos para la central de portería	21

6.28. Registro/exclusión de TAG de usuario por el teclado del XPE 1013 Plus ID. . . . .	22
6.29. Registro/exclusión de TAG de usuario a través de comandos <i>MF</i> . . . . .	23
6.30. Habilitar/deshabilitar señalización de acceso (buzzer) . . . . .	24
6.31. Tiempo del intervalo entre lectura de TAG . . . . .	24
6.32. Tiempo de rellamada de la tabla . . . . .	24
6.33. Tabla de numeración flexible . . . . .	25
6.34. Reset general. . . . .	26
<b>7. Ejemplo de uso</b>	<b>27</b>
7.1. Instalación general del portero XPE 1001/1013 Plus ID. . . . .	27
7.2. Enclavamiento usando 1 portero XPE 1001/1013 Plus ID . . . . .	27
7.3. Transformando la salida (F1 y F2) en contacto seco . . . . .	28
<b>8. Resumen de las programaciones</b>	<b>29</b>
<b>Póliza de garantía</b>	<b>33</b>
<b>Término de garantía</b>	<b>34</b>

# 1. Especificaciones técnicas

La siguiente tabla presenta las principales especificaciones técnicas de los productos portero electrónico XPE 1001 Plus ID y portero electrónico XPE 1013 Plus ID.

Instalación/estándar	Funcionamiento en posición de ramal de central de portería, PABX o marcadora GSM estándar Anatel o línea telefónica analógica
Alimentación	Red AC (90 – 240 V automático)
	Fuente externa 12 Vdc / 1 A (no incluida)
Comunicación (audio)	Dígitos en MF (no funciona en modo <i>Decadico</i> )
Bus de comunicación	RS485
Frecuencia de lectura de TAG	13,56 MHz (Mifare)
Actualización de firmware	Por micro USB (usado en la mayoría de los modelos de celular)
Accionamientos	Cerradura electromecánica 12 V / 1 A
	Contacto seco - máx. 30 V / 2 A
Dimensiones (L × A × P)	102 × 168 × 60 mm
Temperatura de operación	De -5 °C a 55 °C
Grado de protección	IP54
Peso	324 g

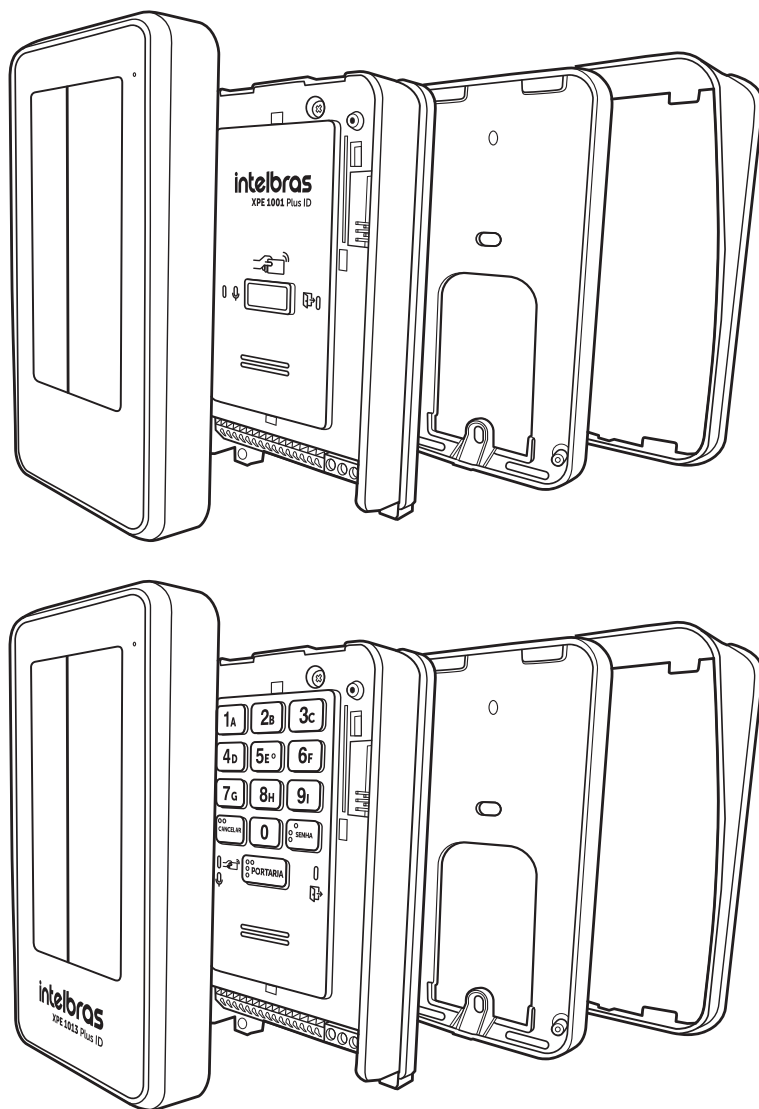
## 2. Características

- » Instalación en cualquier posición de ramal de centrales de portería o PABX estándar Anatel.
- » Instalación directa en la red AC (100 – 240 V automático) o fuente externa 12 Vdc / 1 A.
- » Alta voz *Half Duplex*.
- » Tecla luminosa con diferencia de intensidad entre uso y descanso.
- » Tecla *Portería* (XPE 1013 Plus ID).
- » El modelo XPE 1013 Plus ID está compuesto por trece teclas que permiten comunicación directa con el apartamento deseado, accionamientos a través de contraseña del usuario, llavero RFID (Mifare), botonera o comandos *MF* (durante llamadas hechas o recibidas).
- » El modelo XPE 1001 Plus ID permite la comunicación directa con el ramal previamente programado, accionamientos a través de llavero RFID (Mifare), botonera o comandos *MF* (durante llamadas hechas o recibidas).
- » Atiende automáticamente las llamadas recibidas en el ramal que está instalado y envía 2 sonidos largos indicando el atendimiento.
- » Encierre automático al recibir el tono de ocupado estándar Anatel o después del tiempo programado de conversación.
- » Opción de uso de la contraseña general de 3 dígitos (programable), para evitar programaciones indebidas al sistema.
- » Programación de ajuste de volumen de 3 niveles de recepción (RX) y 3 niveles de transmisión (TX).
- » Control de enclavamiento para entrada de peatones (*Cerradura o Jaula*).
- » Capacidad para 02 accionamientos: cerradura electromecánica (12 V) y contacto seco.
- » Entrada de hasta 02 sensores de puerta abierta: caso el visitante deje el portón abierto después del tiempo programado, el módulo emitirá una señal sonora, alertando que el portón está abierto (necesario sensor de contacto seco).
- » Entrada de hasta 02 botoneras para accionamiento de las salidas.
- » Opera en modo *Stand alone*, permitiendo registro de contraseñas y llaveros directo en el portero, o en conjunto con el MIP 1000 (modo *SCA*).
- » Hay la posibilidad de usar una tabla de numeración flexible, de hasta 340 números, para que al teclear un número de ramal (ej.: 101), el portero convierte los dígitos en un número de teléfono/celular.
- » Posibilidad de registrar hasta 4000 llaveros y 4000 contraseñas en modo *SCA* o *Stand alone*.

## 3. Portero y sus conexiones

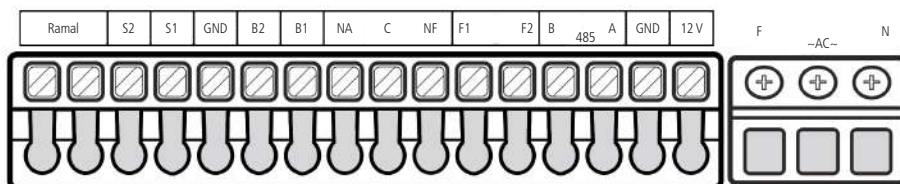
### 3.1. Conociendo la composición del producto

Antes de la instalación, certifique de que estén a tu alcance todas las partes que componen el producto conforme la siguiente imagen.



### 3.2. Conociendo los conectores para instalación

En la siguiente imagen son representados los conectores de acceso para la instalación, como salidas de accionamiento, alimentación ramal, botoneras y comunicación RS485 (SCA 1000).



- » **Ramal:** entrada de ramal del producto.
- » **S1:** entrada de sensor 1.
- » **S2:** entrada de sensor 2.
- » **GND:** entrada común (GND) de los sensores y botoneras.
- » **B1:** entrada de botonera 1.
- » **B2:** entrada de botonera 2.
- » **NA, C y NF:** salida para relé NA y NF (30 Vdc / 2 A), el calibre del cable usado dependerá de la carga, mas no debe pasar de 1,5 mm<sup>2</sup>.
- » **F1 y F2:** salida para cerradura eléctrica (12 V). Se recomienda el calibre de 1,5 mm<sup>2</sup> para distancias de hasta 50 m.
- » **485 (A y B):** bus RS485 para comunicación con el MIP 1000 o MIP 1000 IP. Se recomienda que la impedancia del bus no sea superior a 270 ohms para evitar problemas de comunicación.
- » **GND / 12V:** entrada para fuente externa 12 Vdc / 1 A. Se recomienda cable de calibre de 1,5 mm<sup>2</sup> para distancias de hasta 50 m.
- » **AC (F y N):** entrada de alimentación 100-240Vac ~ 50/60 Hz, usa un cable con calibre máximo de 2,5 mm<sup>2</sup>. El pin central no debe conectarse.

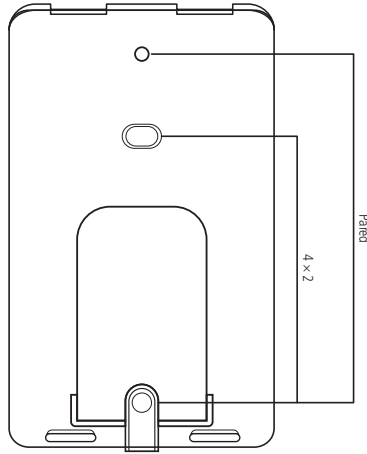


## 4. Instalación

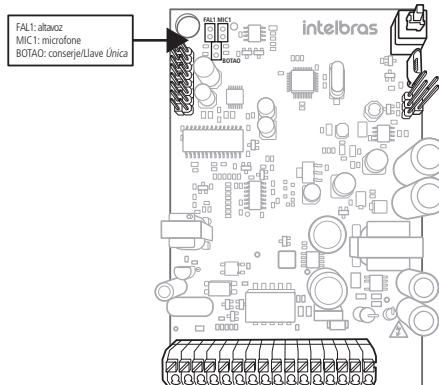
### 4.1. Procedimiento para instalación

**Importante:** ten disponible un destornillador Plano/Philips para facilitar la instalación de los cables en los conectores del XPE 1001/1013 Plus ID (conectores de presión y tornillos).

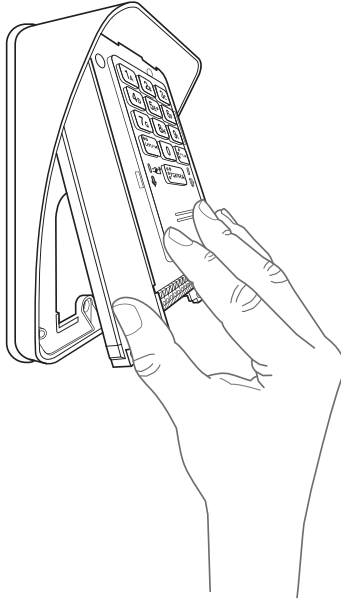
1. El cableado del portero electrónico puede hacerse de dos maneras, en caja 4x2 (estándar de toma) o directamente en la pared;



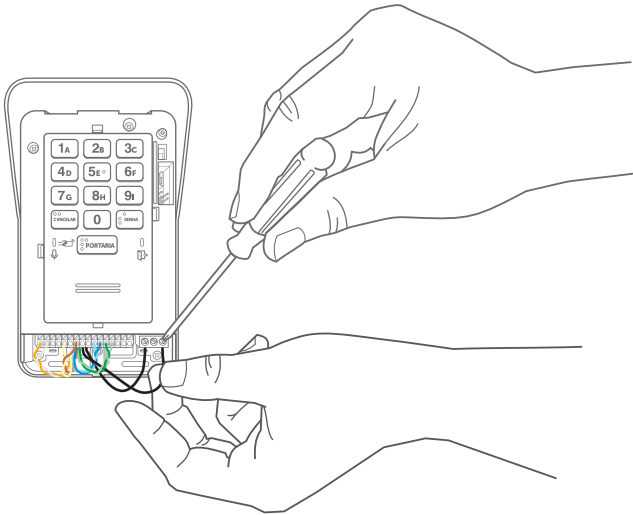
2. Certifícate de que la alimentación del portero no esté conectada. Conéctalo a la alimentación solo después de terminar la instalación;
3. Pasa los cables de la instalación por la capa protectora y base de fijación antes de fijarlos en la pared o de hacer la conexión de los cabos con los conectores del XPE 1001/1013 Plus ID;
4. Atornilla la base de fijación, junto del protector de lluvia en el local seleccionado para la instalación del XPE 1001/1013 Plus ID;



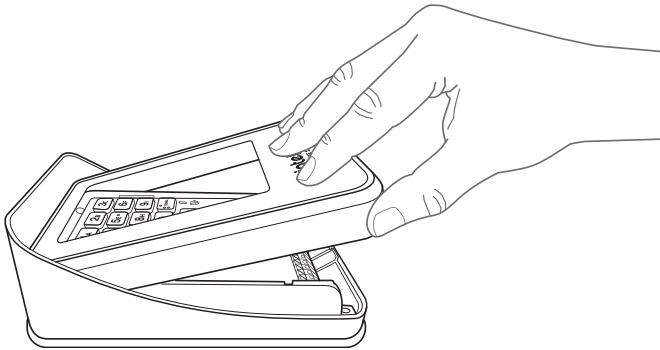
5. Agarra el portero electrónico de manera inclinada y deslízcelo hasta encajar en la base de fijación, cuidando para que no quede ningún cable atrapado entre la base y el producto;



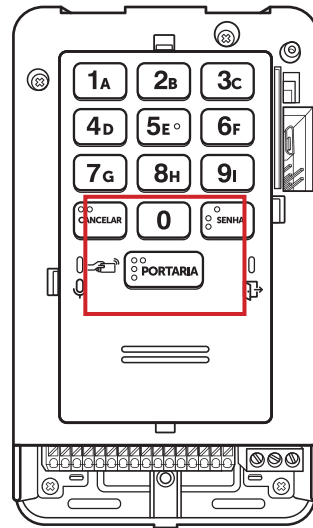
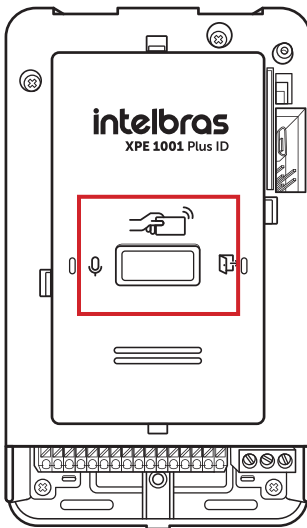
6. Con la ayuda de un destornillador plano/Philips, conecta los cables de acuerdo con la configuración ideal para tu instalación conforme los conectores del ítem 3.2. *Conociendo los conectores para instalación de este manual;*



7. Certifícate que todos los cables estén bien agarrados al conector y acomodarlos en el espacio disponible abajo de los conectores;
8. Finaliza la instalación poniendo la tapa de protección, asegurándote de que esté bien acomodada para no generar falsos disparos del tamper y que no esté aplastando los cables indebidamente.

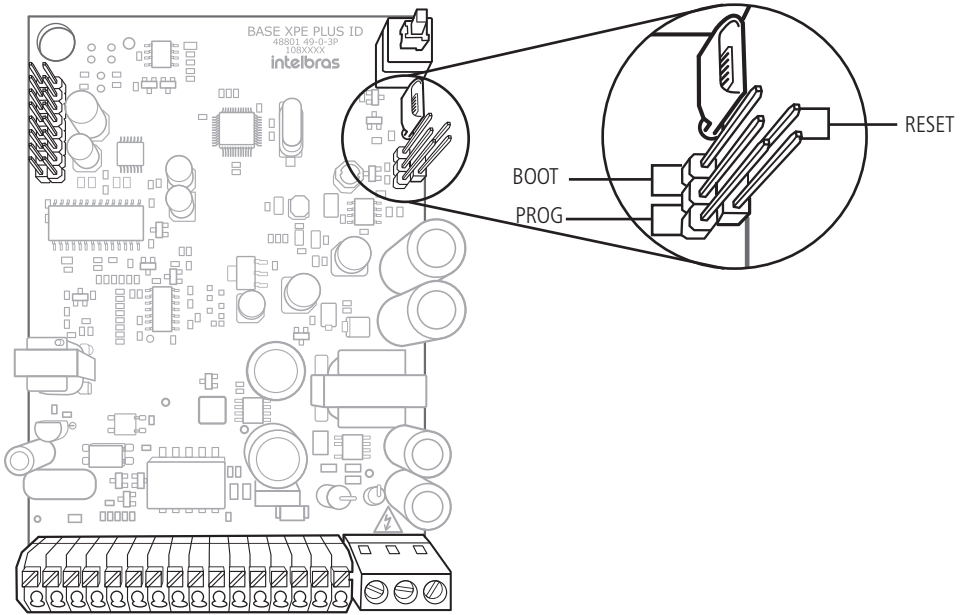


**Importante:** después de la instalación, no pongas ningún obstáculo que evite la aproximación de la TAG en el área de detección, pues eso afectará la sensibilidad de lectura del equipamiento.



# 5. Operaciones

## 5.1. Jumpers



» **PROG1 y RESET:** usados en la operación de Reset de contraseña general, conforme la siguiente tabla.

**Importante:** se recomienda usar el reset físico en casos de pérdida de contraseña general y/o antes del registro en un nuevo MIP 1000.

Acción	Resultado
Desconecta la alimentación	-
Pone el jumper <i>PROG</i>	-
Conecta de nuevo la alimentación	LD1 prende
Retira el jumper <i>PROG</i>	-
Pone y retira el jumper <i>RESET</i>	LD1 pasa a parpadear


**Obs.:** el reset de la contraseña general borra todas las programaciones de usuario y tag maestra y no borra la tecla por-tería, prefijo y las tag's de usuario.

- » **BOOT:** usado en la operación de actualización de los porteros XPE 1001 Plus ID y XPE 1013 Plus ID, por cable *micro USB* tipo *B* (usado en la mayoría de los celulares). A seguir, el proceso de actualización.

Acción	Resultado
Desconecta la alimentación	-
Pone el jumper <i>BOOT</i>	-
Conecta de nuevo la alimentación	LD1 no prende
Conecta el XPE al computador por cable <i>USB</i> tipo <i>B</i>	Abre una pasta de archivos (igual a un pendrive)
Substituye el archivo existente en la pasta, por el archivo nuevo	-
Desconecta el XPE del computador	-
Retira el jumper <i>BOOT</i>	-
Pone y retira el jumper <i>RESET</i>	LD1 pasa a parpadear


## 5.2. Hacer llamadas con el XPE 1013 Plus ID

1. Teclea en el panel frontal *el bloque* (si existir) + *número del apto.* para llamar un apartamento o ramal. La tecla *Cancelar* encierra la llamada;
2. Presiona la tecla *Portería* para llamar la portería/recepción. La tecla *Cancelar* encierra la llamada.

**Importante:** durante la llamada, el LED Verde , al lado izquierdo de la tecla *Portería*, indicará los tonos de llamada parpadeando, y la conversación con el LED prendido.

## 5.3. Hacer llamadas con el XPE 1001 Plus ID

1. Presiona la tecla *Única* en el panel frontal. El portero llamará el número del ramal preprogramado;
2. Si el ramal de atendimento, programado en el portero, atiende la llamada, él puede transferir para cualquier otro ramal de la central.

**Importante:** durante la llamada, el LED Verde , al lado izquierdo de la tecla *Única*, indicará los tonos de llamada parpadeando, y la conversación con el LED prendido.


## 5.4. Accionamiento de la salida (F1 F2)

El XPE 1001/1013 Plus ID libera una señal en pulso (no retentivo) para abrir la cerradura electromecánica de aproximadamente 12 V, en la salida *F1 F2*. Hay cinco formas para el accionamiento:

1. El XPE 1001/1013 Plus ID llama a la portería o apto. y, cuando este atiende, teclea \* + 1 (puede mudarse) o \* + \*;
2. El apartamento, portería u otro ramal de servicio teclea para el ramal del XPE 1001/1013 Plus ID, este atiende automáticamente y, después de escuchar dos largos sonidos de atendimento, teclea \* + 1 (puede mudarse) o \* + \*;
3. Acerca el llavero RFID (Mifare) en el local indicado, el XPE 1001/1013 Plus ID realizará la lectura señalada por un sonido y accionará la salida;

**Importante:** el área de lectura RFID no puede obstruirse. Ella debe quedar libre para la aproximación del llavero RFID (Mifare).

4. Presiona la tecla *Contraseña + 1 + SSS + Apto* en el teclado del XPE 1013 Plus ID. Donde SSS es la contraseña de usuario con tres dígitos y *Apto* es el número del apartamento del mismo, máximo seis dígitos;
5. Accionamiento por botonera conectada en B1 y GND de los conectores de instalación.


**Importante:** el XPE 1001/1013 Plus ID indica a través del LED , la condición del accionamiento.

- » **Acceso liberado:** LED indica con el color verde.
- » **Acceso negado o erro:** LED indica con el color rojo.

## 5.5. Accionamiento de las salidas NA y NF (contacto seco)

El XPE 1001/1013 Plus ID acciona un relé que cambia las salidas NA y NF, durante un tiempo programado (no retentivo). Hay cuatro maneras de abrir la cerradura:

1. El XPE 1001/1013 Plus ID llama a la portería o apto. y, cuando este atiende, teclea \* + 2 (puede mudarse) o \* + \* (necesario programar);
2. El apartamento, portería u otro ramal de servicio teclea para el ramal del XPE 1001/1013 Plus ID, este atiende automáticamente y, después de escuchar dos largos sonidos de atendimento, teclea \* + 2 (puede mudarse) o \* + \* (necesario programar);
3. Acerca el llavero RFID (Mifare) en el local indicado, el XPE 1001/1013 Plus ID realizará la lectura señalizada por un sonido y accionará la salida;  
**Importante:** el área de lectura RFID no puede obstruirse. Ella debe quedar libre para la aproximación del llavero RFID (Mifare).
4. Presiona la tecla *Contraseña* + 2 + SSS + Apto en el teclado del XPE 1013 Plus ID. Donde SSS es la contraseña del usuario con tres dígitos y Apto es el número del apartamento del mismo, con máximo de seis dígitos;
5. Accionamiento por botonera conectada en B2 y GND de los conectores de instalación.

**Importante:** el XPE 1001/1013 Plus ID indica a través del LED , la condición del accionamiento.

- » **Acceso liberado:** LED indica con el color verde.
- » **Acceso negado o error:** LED indica con el color rojo.

**Atención:** la Intelbras no se responsabiliza por la apertura accidental de cerradura(s) electromagnética(s) / electromecánica(s) u otro(s) dispositivo(s), causados por la mala instalación o uso indebido por el usuario.

## 5.6. Abertura de cerraduras simultáneas (F1 F2 + NA C NF)

### 1. A través del portero:

Presiona la tecla *CONTRASEÑA* + 3 + SSS + ap. en el teclado del XPE 1013 Plus ID.

### 2. A través de comando MF:

En conversación con el portero, teclea el código equivalente a la suma de los códigos individuales.

Ej.: \*1 (F1 F2), \*2 (NA C NF), \*3 (F1 F2 + NA C NF)

# 6. Programaciones

---

## 6.1. Modo de programación

Con un teléfono MF, teclea para el ramal del XPE 1001/1013 Plus ID, que atenderá automáticamente y confirmará a través de dos largos sonidos.

Si no hay ninguna contraseña general registrada en el XPE 1001/1013 Plus ID, el mismo entrará directamente en el modo de programación.

Si ya existe una contraseña general registrada, la misma debe teclearse para que el portero entre en el modo de programación.

Al teclear la contraseña general el XPE 1001/1013 Plus ID confirmará a través de dos largos sonidos. Caso teclees la contraseña incorrecta, este emitirá ocho sonidos cortos de error. Al entrar en el modo de programación, el portero estará pronto para recibir cualquier programación de las listadas a seguir.

El XPE 1001/1013 Plus ID solo sale del modo de programación cuando el teléfono encierra la llamada, posibilitando que las programaciones se ejecuten una tras otra, en la misma llamada.

El portero responde de la siguiente manera después del último # de cada programación:

- » Dos sonidos largos para confirmar la programación.
- » Ocho sonidos cortos en caso de programación incorrecta.

## 6.2. Registro/cambio de la contraseña general

La contraseña general previene que cualquier usuario registre o cambie una configuración del portero accidentalmente. Cuando habilitada, la contraseña general de 3 dígitos es solicitada antes de cualquier programación. Para registrar la contraseña general, entra en el modo de programación y teclea:

# + 71 + SSA + SSN + ##

Donde:

- » SSA es la contraseña general actual (estándar de fábrica: 000).
- » SSN es la nueva contraseña general registrada (siempre 3 dígitos).

Ejemplo:

- » Para registrar la contraseña general 123 en un portero nuevo, teclea:  
# + 71 + 000 + 123 + ##
- » Para deshabilitar el uso de la contraseña general, teclea:  
# + 71 + SSA + 000 + ##

Otra manera de mudar la contraseña general a 000 es a través de los jumpers *PROG1* y *Reset*, conforme ítem 5. *Operaciones* de este manual.

## 6.3. Lectura de la cadencia del tono de ocupado

Programación usada para realizar la lectura de la cadencia del tono de ocupado de las centrales que no tienen tiempo estándar Anatel. Para hacer la lectura del tono de ocupado, entra en el modo de programación y teclea:

# + 21 + OP + # #

Donde:

- » **OP = 0:** deshabilita la lectura (estándar de fábrica).
- » **OP = 1:** habilita la lectura.

**Atención:** después de la programación es necesario poner el teléfono en el gancho, entonces el portero emitirá un tono de confirmación de programación, mas caso ocurra falla, el portero emitirá un tono de error después de 10 segundos.

## 6.4. Tiempo de desactivación de tecla *Cancelar*/tecla *Única*

Programación que permite definir un tiempo en que la tecla *Cancelar* del XPE 1013 Plus ID o la tecla *Única* del XPE 1001 Plus ID quedará desactivada después de iniciar una llamada, garantizando que el visitante no cancele la llamada accidentalmente. Para programar el tiempo de desactivación, entra en el modo de programación y teclea:

# + 23 + TT + ##

Donde:

- » TT es el tiempo en segundos de 00 a 99 (estándar de fábrica TT = 00).

Ejemplo:

- » Para programar 10 segundos de desactivación de la tecla *Única/Cancelar* del XPE 1001/1013 Plus ID, teclea:  
# + 23 + 10 + ##

Así cuando el visitante inicia una llamada tecleando el apto o la tecla *Única*, deberá aguardar 10 segundos para conseguir cancelar la llamada.

- » Para deshabilitar la desactivación de la tecla *Única/Cancelar* del XPE 1001/1013 Plus ID, teclea:  
# + 23 + 00 + ##

Así el visitante podrá cancelar la llamada a cualquier momento presionando la tecla *Única/Cancelar*.

## 6.5. Tecla *Única* (función exclusiva del XPE 1001 Plus ID)

Programación para configurar el ramal que se llamará al presionar la tecla *Única* del portero. Para efectuar este cambio, entra en el modo de programación y teclea:

# + 4 + RRR + # #

Donde:

- » *RRR* es el número del ramal programado para la tecla *Única*, de hasta 16 dígitos (estándar de fábrica: 94).

Ejemplo:

- » Para programar la tecla *Única* para el ramal 1234, teclaea:

# + 4 + 1234 + ##

## 6.6. Tecla *Portería* (función exclusiva del XPE 1013 Plus ID)

Configura el ramal al cual se llamará al presionar la tecla *Portaría*. Para mudar el ramal de la tecla *Portaría*, entra en el modo de programación y teclaea:

# + 3 + RRR + ##

Donde:

- » *RRR* es el número del ramal programado para la tecla *Portaría*, de hasta 16 dígitos (estándar de fábrica: 94).

Ejemplo:

- » Para programar la tecla *Portería* para el ramal 1234, teclaea:

# + 3 + 1234 + ##

## 6.7. Prefijo de llamadas (función exclusiva del XPE 1013 Plus ID)

Configura los dígitos que se insertarán, automáticamente, antes de la secuencia presionada por el usuario en el teclado, bastante usada donde existe un portero para cada bloque de apartamentos, registrando así el prefijo en cada XPE con el número del bloque. Para registrar un prefijo, entra en el modo de programación y teclaea:

# + 4 + NN...N + ##

Donde:

- » *NN...N* es el número do prefijo de hasta 16 dígitos, a adicionarse antes de la secuencia teclada por el usuario (estándar de fábrica deshabilitado).

Ejemplos:

- » Para registrar el prefijo 111 en el portero, teclaea:

# + 4 + 1 + 1 + 1 + ##

En este caso, cuando el usuario teclear 201 en el XPE 1013 Plus ID, el portero enviará la siguiente marcación para la central: 1 1 1 + 2 0 1.

- » Para deshabilitar el prefijo de llamadas, teclaea:

# + 4 + ##

## 6.8. Tiempo de conversación

Esta programación limita el tiempo que el portero mantiene la conversación con algún ramal, que al pasar del tiempo preestablecido, el mismo encierra la llamada. Para programar el tiempo de conversación, entra en el modo de programación y teclaea:

# + 6 + T + ##

Donde:

- » *T* es el tiempo de conversación de 0 a 9, múltiplo de 30 segundos (estándar de fábrica: 3 [90 segundos]).

Ejemplo:

- » Para limitar las llamadas a 4 minutos, teclaea:

# + 6 + 8 + ##

- » Para desactivar el encierre automático, teclaea:

# + 6 + ##



### 6.9. Programación del volumen de recepción (alto parlante)

Esta programación permite configurar el nivel del volumen del alto parlante. Para configurar entra en el modo de programación y teclea:

# + 792 + V + # #

Donde:

- » **V = 1:** configura el volumen en el nivel bajo.
- » **V = 2:** configura el volumen en el nivel medio (estándar de fábrica).
- » **V = 3:** configura el volumen en el nivel alto.

Ejemplo:

- » Para configurar el volumen del alto parlante en el nivel bajo, teclea:

# + 792 + 1 + # #

### 6.10. Programación del volumen de transmisión (micrófono)

Esta programación permite configurar el nivel del volumen del micrófono. Para configurar entra en el modo de programación y teclea:

# + 791 + V + # #

Donde:

- » **V = 1:** configura el volumen en el nivel bajo.
- » **V = 2:** configura el volumen en el nivel medio (estándar de fábrica).
- » **V = 3:** configura el volumen en el nivel alto.

Ejemplo:

- » Para configurar el nivel del volumen del micrófono como alto, teclea:

# + 791 + 3 + # #

### 6.11. Configuración de alerta de puerta abierta

Programación que permite elegir si los sonidos de alerta serán o no generados en la portería. Caso programado, el portero llamará a la portería y emitirá el aviso sonoro. Para programar la configuración de alerta de puerta abierta, entra en el modo de programación y teclea:

# + 22 + OP + # #

Donde:

- » **OP = 0:** deshabilita (estándar de fábrica).
- » **OP = 1:** habilita.

Ejemplo:

- » Para habilitar el aviso sonoro en la portería, después de exceder el tiempo de puerta abierta, teclea:

# + 22 + 1 + # #

### 6.12. Tiempo para inicio de alerta de puerta abierta

Programación para configurar el tiempo de espera del sensor de puerta abierta. El XPE 1001/1013 Plus ID emite aviso sonoro indicando mientras la puerta/portón esté abierto y exceder el tiempo programado. Para programar el tiempo de puerta abierta, entra en el modo de programación y teclea:

# + 70 + S + TT + # #

Donde:

- » **S = 1:** configura tiempo del sensor 1 (S1).
- » **S = 2:** configura tiempo del sensor 2 (S2).
- » **TT** es el tiempo en segundos de 00 a 99. Caso dejes programado **TT = 00**, deshabilita el uso del sensor (estándar de fábrica).

Ejemplo:

- » Para programar el tiempo del sensor 1 en puerta abierta para 10 segundos, teclea:

# + 70 + 1 + 10 + ##

- » Para programar el tiempo del sensor 2 en puerta abierta para 5 segundos, teclea:

# + 70 + 2 + 5 + ##

### 6.13. Habilitar/deshabilitar el accionamiento de las salidas por el comando MF

Programación que habilita o deshabilita el accionamiento de las salidas a través del comando MF del teléfono durante la conversación. Para configurar entra en el modo de programación y teclea:

# + 73 + OP + ##

Donde:

- » **OP = 0:** deshabilita los accionamientos por MF.
- » **OP = 1:** habilita los accionamientos por MF (estándar de fábrica).

### 6.14. Configurar 2º dígito para accionamiento de las salidas

Configuración que permite definir el segundo dígito para accionamiento de las salidas, a través de comando MF en el teléfono durante una conversación. Para mudar esta configuración, entra en el modo de programación y teclea:

# + 75 + S + D + ##

Donde:

- » **S = 1:** cambia el dígito del comando para salida (F1 e F2).
- » **S = 2:** cambia el dígito del comando para salida (NA, C, NF).
- » **D** es el nuevo dígito para accionamiento de la salida seleccionada anteriormente (de 0 a 9 o \*).

Estándar de fábrica:

- » **(F1 y F2):** \*\* o \*1.
- » **(NA C NF):** \*2.

Ejemplo:

- » Para accionar la salida F1 F2 con el comando \*, teclea:

# + 75 + 1 + 7 + ##

- » Para accionar la salida NA C NF con el comando \*\*, teclea:

# + 75 + 2 + \* + ##

### 6.15. Modo de accionamiento de las salidas (F1 y F2) y (NA C NF)

Esta programación configura el modo de accionamiento del contacto seco (por pulso o temporizado) para la salida (F1 F2) y (NA C NF). Para configurar, entra en el modo de programación y teclea:

# + 76 + S + OP + ##

Donde:

- » **S = 1:** configura salida (F1 y F2).
- » **S = 2:** configura salida (NA C NF).
- » **OP = 0:** configura como por pulso.
- » **OP = 1:** configura como temporizado.

Estándar de fábrica:

- » **(F1 y F2):** por pulso.
- » **(NA C NF):** temporizado.

Ejemplo:

- » Para configurar la salida (F1 y F2) como temporizada, teclea:

# + 76 + 1 + 1 + ##

**Obs.:** » Configurando la salida F1 F2 como temporizada, será posible llamada por un circuito de accionamiento (relé de 12 Vdc / 0,3 A) entre F2 y GND, transformando así también en contacto seco la salida F1 F2. Para uso de esta función, consultar los artículos 7. Ejemplos de uso de este manual.

- » La salida NA C NF no provee tensión en su salida. Para accionar cerraduras es necesario usar fuente externa en serie con la misma.

## 6.16. Configuración de accionamiento de las salidas (F1 F2 / NA C NF)

Programación para configurar el modo de acceso para los accionamientos de las salidas del portero. Para configurar los accionamientos, entra en el modo de programación y teclea:

# 795 + S + T ##

Donde:

- » **S**: 1 = salida (F1 y F2)/2 = salida (NA C NF).
- » **T**: 1 solo contraseña, 2 solo TAG y 3 TAG y contraseña (estándar de fábrica).

Ejemplo:

- » Programar la salida (NA C NF) para abrir solo con contraseña, teclea:

# 795 + 2 + 1 + ##

## 6.17. Tiempo de accionamiento de las salidas

Esta programación define por cuanto tiempo el portero mantiene el accionamiento de las salidas (F1 F2 / NA C NF). No es recomendado usar tiempos de salida muy elevados, en riesgo de dañar la cerradura. Para cambiar el tiempo de accionamiento, entra en el modo de programación y teclea:

# + 5 + S + TTT + ##

Donde:

- » **S = 1**: para configurar el accionamiento de la salida (F1 y F2).
- » **S = 2**: para configurar el accionamiento de la salida (NA C NF).
- » **TTT** es el tiempo de accionamiento que va de 000 a 180, múltiplos de 0,5 segundo (Estándar de fábrica: 002 [1 segundo]).

Ejemplo:

- » Para deshabilitar la abertura de la cerradura electromecánica (F1 y F2), teclea:

# + 5 + 1 + 000 + ##

- » Para configurar el tiempo del contacto seco (NA C NF) para 3 segundos, teclea:

# + 5 + 2 + 006 + ##

## 6.18. Programación de enclavamiento

Control de enclavamiento para entrada de peatones (*Cerradura o Jaula*). Se usa para garantizar que un segundo portón/puerta solo se abrirá cuando el primero esté cerrado. Esta condición es indicada para condominios que desean mayor seguridad y usan cerraduras, donde un portón/puerta debe estar cerrado para abertura del segundo, por ejemplo, durante el acceso de entrada en un condominio, el segundo portón/puerta solo tendrá permiso para accionarse si el primer portón/puerta está cerrado. Para programar el sistema de enclavamiento, entra en el modo de programación y teclea:

# + 7 + 7 + OP + ##

Donde:

- » **OP = 0**: deshabilita el sistema de enclavamiento (estándar de fábrica).
- » **OP = 1**: habilita el sistema de enclavamiento.

## 6.19. Configuración de las botoneras

Esta configuración permite seleccionar cuál de las botoneras (B1 o B2) accionará qué salida (F1 y F2) o (NA C NF). Para configurar los modos de las botoneras, entra en el modo de programación y teclea:

# + 7 + 8 + B + M + ##

**Importante:** para que la botonera funcione, la tapa frontal del XPE debe estar cerrada.

Donde:

- » **B = 1:** es botonera 1 (B1).
- » **B = 2:** es botonera 2 (B2).
- » **M = 1:** acciona (F1 y F2).
- » **M = 2:** acciona (NA C NF).
- » **M = 3:** acciona (F1 y F2) y (NA C NF).

**Obs.:** » *Estándar de fábrica:*

- » B1 acciona (F1 y F2).
- » B2 acciona (NA C NF).

Ejemplo:

- » Para configurar la botonera 1 para abrir la cerradura 2 (NA C NF), teclea:  
$$\# + 78 + 1 + 2 + \# \#$$
- » Para configurar la botonera 2 para abrir las cerraduras 1 (F1 y F2) y cerradura 2 (NA C NF), teclea:  
$$\# + 78 + 2 + 3 + \# \#$$

## 6.20. Habilitar y deshabilitar programación de registro y cambio de contraseña de usuario

A través de esta configuración el instalador puede bloquear el registro y el cambio de la contraseña de usuario a través de los ramales internos. Caso esta opción esté habilitada, el usuario tendrá que teclear la contraseña general de 3 dígitos para registrar o cambiar la contraseña de usuario. Como estándar de fábrica, el XPE 1013 Plus ID viene con esta opción deshabilitada. Para cambiar esta configuración teclea el siguiente comando en el modo de programación:

$$\# + 7 + 2 + OP + \# \#$$

Donde:

- » **OP = 0:** desbloquea los ramales (estándar de fábrica), o sea, es posible hacer registro y cambio de la contraseña de usuario sin la necesidad de teclear la contraseña general de 3 dígitos.
- » **OP = 1:** bloquea los ramales internos de registrar/cambiar contraseñas de usuarios.

**Obs.:** si OP = 1, la contraseña general deberá registrarse.

## 6.21. Habilitar/deshabilitar accionamiento de las salidas a través de contraseña

Configuración que limita el accionamiento de las salidas (F1 y F2) y (NA C NF) a través del teclado de contraseña en el teclado del portero XPE 1013 Plus ID. Para alterar esta configuración, entre en el modo de programación y teclea:

$$\# + 74 + OP + \# \#$$

Donde:

- » **OP = 0:** deshabilita los accionamientos por contraseñas en el teclado del XPE 1013 Plus ID.
- » **OP = 1:** habilita los accionamientos por contraseñas en el teclado del XPE 1013 Plus ID (estándar de fábrica).

## 6.22. Registro y cambio de la contraseña de usuario (exclusivo para el XPE 1013 Plus ID)

Esta programación permite que el usuario registre o cambie su contraseña de 3 dígitos, usada para accionamiento de las salidas del XPE 1013 Plus ID a través de contraseña digitada en el teclado. Esta contraseña debe tener 3 dígitos y valor de 001 hasta 999. Para registrar o cambiar la contraseña de usuario, entra en el modo de programación y teclea:

$$\# + 1 + SSA + SSN + AP + \# \#$$

Donde:

- » SSA es la contraseña de usuario *actual* del apartamento (estándar de fábrica SSA = 000).
- » SSN es la nueva contraseña que el usuario quiere habilitar.
- » AP es el número del apartamento o ramal que tendrá su contraseña registrada/cambiada.

**Obs.:** caso la programación Habilitar y deshabilitar la programación de registro y cambio de la contraseña de usuario esté habilitada, es necesario que el usuario teclee la Contraseña general de 3 dígitos antes de poder registrar su contraseña de usuario.

Ejemplo:

» Para registrar la contraseña 123 para el apartamento 201 en el XPE 1013 Plus ID, teclea:

# + 1 + 0 0 0 + 1 2 3 + 2 0 1 + # #

» Para alterar la contraseña del apartamento 201 para contraseña 456, donde la contraseña antigua era 123, teclea:

# + 1 + 123 + 456 + 2 0 1 + # #

**Obs.:** para registro de contraseña compartida, o sea, contraseña que todos los usuarios pueden acceder al condominio, usa el comando:

# + 1 + 000 + SSSS + ##

Donde:

» SSSS es la contraseña de 4 dígitos.

### 6.23. Borrar la contraseña SSS de usuario para accionamiento de las salidas

Para borrar la contraseña de usuario de algún apartamento o ramal, entra en el modo de programación y teclea:

# + 8000 + # + AP + #

Donde:

» AP es el número del apartamento o ramal que se desea borrar la contraseña de usuario.

Ejemplo:

» Para apagar a contraseña de usuario do apartamento 201, teclea:

# + 8000 + # + 2 0 1 + #

### 6.24. Apagar todas las contraseñas de usuarios

Para apagar todas las contraseñas de usuarios, entra en el modo de programación y teclea:

# + 8200 + ##

### 6.25. Borrar dirección del dispositivo

Programación que borra la dirección del dispositivo, una vez que él es registrado en el MIP 1000 mas pasa a operar de forma independiente, permitiendo así el registro de la TAG maestra. Para borrar la dirección del dispositivo, entra en modo de programación y teclea:

# + 7991 + ##

Estándar de fábrica: dirección en cero.

### 6.26. Registro y cambio de TAG maestra a través de comando MF

Esta programación tiene por finalidad el registro o exclusión de TAG maestra, que se usará para abrir y/o cerrar las programaciones de TAG de usuarios. Para registrar la TAG maestra, entra en el modo de programación y teclea:

# + 793 + OP + ##

Donde:

» **OP = 0:** apaga TAG maestra.

» **OP = 1:** registra TAG maestra, después de realizar ese comando, es necesario acercar la TAG que se registrará como TAG maestra en el portero. El portero confirma el registro con dos sonidos largos.

Estándar de fábrica: sin registro de TAG maestra.

### 6.27. Configuración de envío de eventos para la central de portería

Programación para habilitar/deshabilitar el envío de eventos, por DTMF, para la central de portería. Para configurar, entra en el modo de programación y teclea:

# + 79 + OP + ##

Donde:

- » **OP = 00:** habilita el envío de eventos para la central de portería, posibilitando generar informes de accesos (estándar de fábrica).
- » **OP = 01:** deshabilita el envío de eventos. Ideal cuando no usa central de portería Intelbras.

## 6.28. Registro/exclusión de TAG de usuario por el teclado del XPE 1013 Plus ID

Programación para hacer el registro de TAG de usuarios por el teclado del portero, a través del uso de TAG maestra. El portero responde de la siguiente manera después de la aproximación de la TAG maestra:

- » Un sonido largo indicando que se abrió la programación.
- » Dos sonidos largos indicando que se cerró la programación.

Para iniciar el registro o exclusión, se debe aproximar la TAG maestra al portero, que emitirá un largo sonido indicando que se abrió la programación, después de eso el portero estará aguardando las opciones deseadas:

- » Registro de TAG de usuario asociada a un apto.
- » Registro de TAG de usuario sin asociar a un apto.
- » Exclusión de TAG de usuario individual.
- » Exclusión de TAGs de usuario por apto.
- » Exclusión de todas las TAGs.

### Registro de TAG de usuario asociada a un apto

Comando para registrar una TAG asociada a un apartamento. Para realizar esta asociación, marca el comando en el teclado del portero:

1 + Apto + TAG

Donde:

- » *Apto* es el apartamento que se asociará.
- » *TAG* es la TAG aproximada y registrada para ese apartamento.

**Obs.:** es posible registrar diversas TAGs en secuencia, conforme el siguiente ejemplo. El portero confirma señalando con dos sonidos cortos a cada TAG registrada.

Ejemplo:

- » Para registrar diversas TAGs en secuencia para el apto 201, teclea: 1 + 201 + TAG1 + TAG2 + ... + TAGN.
- » Para registrar diversas TAGs en secuencia para el apto 402, teclea: 1 + 402 + TAG1 + TAG2 + ... + TAGN.

### Registro de TAG de usuario sin asociar a un apto

Comando para registrar una TAG sin estar asociada a un apartamento. Para realizar este registro, teclea el comando en el teclado del portero:

2 + TAG

Donde:

- » *TAG* es la TAG aproximada y registrada.

**Obs.:** es posible registrar diversas TAGs en secuencia, conforme el siguiente ejemplo. El portero confirma señalando con dos sonidos cortos a cada TAG registrada.

Ejemplo:

- » Para registrar diversas TAGs en secuencia, teclea: 2 + TAG1 + TAG2 + ... + TAGN.

### Exclusión de TAG de usuario individual

Comando para excluir una TAG individualmente. Para excluir, marca el comando en el teclado en el portero y en seguida aproxima la TAG que se excluirá.

3 + TAG

Donde:

- » *TAG* es la TAG aproximada y excluida.

**Obs.:** es posible excluir diversas TAGs en secuencia, conforme el siguiente ejemplo. El portero confirma señalando con dos sonidos cortos a cada TAG excluida.

Ejemplo:

- » Para excluir diversas TAGs en secuencia, teclea: 3 + TAG1 + TAG2 + ... +TAGN.

### Exclusión de TAGs de usuario por apto

Comando para excluir todas las TAGs de un determinado apartamento. Para excluir, teclea el comando en el teclado del portero y en seguida teclea el número del apto que tendrá todas sus TAGs excluidas.

4 + Apto

Donde:

- » Apto es el apartamento que tendrá sus TAGs excluidas.

**Obs.:** es posible excluir TAGs de diversos apto en secuencia, conforme los siguientes ejemplos. El portero confirma señalando con dos sonidos cortos.

Ejemplo:

- » Para excluir todas las TAGs del apto 201, teclea: 4 + 201.
- » Para excluir todas las TAGs del apto 402, teclea: 4 + 402.

### Exclusión de todas las TAGs

Comando para excluir todas las TAGs del portero (Reset de TAG).

- » Para excluir, teclea el comando 987 en el teclado del portero.

## 6.29. Registro/exclusión de TAG de usuario a través de comandos MF

Programación para realizar el registro de TAG de usuarios, por comando MF, del terminal dedicado. Para iniciar el registro o exclusión de TAG de usuario, entra en el modo de programación y teclea:

# + 794 + ##

Después de los dos sonidos de confirmación, el portero guardará las opciones deseadas:

- » Registro de TAG de usuario asociada a un apto.
- » Registro de TAG de usuario sin asociar a un apto.
- » Exclusión de TAG de usuario individual.
- » Exclusión de TAG de usuario por apto.
- » Exclusión de todas las TAGs.

### Registro de TAG de usuario asociada a un apto

Comando para registrar una TAG asociada a un apartamento. Para realizar esta asociación, teclea en el teclado del teléfono el siguiente comando y en seguida aproxima la TAG.

1 + Apto + TAG

Donde:

- » Apto es el apartamento que se asociará.
- » TAG es la TAG aproximada y registrada para ese apartamento.

**Obs.:** es posible registrar diversas TAGs en secuencia asociadas al mismo apto, conforme ejemplo. El portero confirma señalando con dos sonidos cortos a cada TAG registrada.

Ejemplo:

- » Para el apto 201, teclea: 1 + 201 + TAG1 + TAG2 + ... + TAGN.
- » Para el apto 402, teclea: 1 + 402 + TAG1 + TAG2 + ... + TAGN.

### Registro de TAG de usuario sin asociar a un apto

Comando para registrar una TAG sin estar asociada a un apartamento. Para realizar el registro, teclea en el teclado del teléfono el siguiente comando y en seguida aproxima la TAG.

2 + TAG

Donde:

- » TAG es la TAG aproximada y registrada.

**Obs.:** es posible registrar diversas TAGs en secuencia, conforme el siguiente ejemplo. El portero confirma señalando con dos sonidos cortos a cada TAG registrada.

Ejemplo:

- » Para registrar TAGs sin asociar a un apto, teclaea:  $2 + TAG1 + TAG2 + \dots + TAGN$ .

### Exclusión de TAG de usuario individual

Comando para excluir una TAG individualmente. Para excluir, teclaea en el teclado del teléfono el siguiente comando y en seguida aproxima la TAG que se excluirá.

$3 + TAG$

Donde:

- » TAG es la TAG aproximada es excluida.

**Obs.:** se posible excluir diversas TAGs en secuencia, conforme el siguiente ejemplo. El portero confirma señalando con dos sonidos cortos a cada TAG excluida.

Ejemplo:

- » Para excluir, diversas TAGs en secuencia, teclaea:  $3 + TAG1 + TAG2 + \dots + TAGN$ .

### » Exclusión de TAG de usuario por apto

Comando para excluir todas las TAGs de un determinado apartamento. Para excluir, teclaea en el teclado del teléfono el siguiente comando y en seguida teclaea el número del apto que tendrá sus TAGs excluidas.

$4 + Apto$

Donde:

- » Apto es el apartamento que tendrá sus TAGs excluidas.

**Obs.:** es posible excluir TAG de diversos aptos en secuencia, conforme lo siguiente. El portero confirma señalando con dos sonidos largos.

Ejemplo:

- » Para excluir todas las TAGs del apto 201, teclaea:  $4 + 201$ .
- » Para excluir todas las TAGs del apto 402, teclaea:  $4 + 402$ .

### Exclusión de todas las TAGs

Comando para excluir todas las TAGs del portero (Reset de TAG).

- » Para excluir, teclaea el comando 987 en el teclado del terminal dedicado.

### 6.30. Habilitar/deshabilitar señalización de acceso (buzzer)

Programación para habilitar o deshabilitar el sonido de señalización durante el accionamiento de las salidas del portero. Para realizar esta configuración, entra en el modo de programación y teclaea:

$\# + 797 + B + \# \#$

Donde:

- » **B = 0:** deshabilita señalización.
- » **B = 1:** habilita señalización (estándar de fábrica).

### 6.31. Tiempo del intervalo entre lectura de TAG

Programación para configurar el tiempo entre la lectura de cada TAG para accionamiento de las salidas del portero. Para realizar esta configuración, entra en el modo de programación y teclaea:

$\# + 798 + TT + \# \#$

Donde:

- » TT es el tiempo en segundos de 00 a 99 (estándar de fábrica:  $TT = 02$ ).

### 6.32. Tiempo de rellamada de la tabla

Programación que permite el XPE 1013 Plus ID realizar la llamada del ramal/apto digitado en el teclado y, después el tiempo previamente programado, rellamada del número asociado en la tabla. Para configurar el tiempo de rellamada, entre en modo de programación y teclaea:

$\# + 27 + TT + \# \#$



Donde:

- » *TT* es el tiempo en segundos de 00 a 99. Caso dejes programado *TT = 00*, deshabilita la función (estándar de fábrica).

Ejemplo:

- » Para programar el tiempo de rellamada del apartamento 101 para otro apartamento (Programando en la tabla flexible) después de 20 segundos, teclea:

# + 27 + 20 + ##

De esta forma, cuando el visitante llame el apartamento 101 en el teclado del XPE 1013 Plus ID, llamará por 20 segundos el apartamento 101, y después de eso el XPE efectuará automáticamente la rellamada para el apartamento 201 programado en la tabla de numeración flexible (ver el ítem 6.31. *Tiempo de rellamada de la tabla*).

**Obs.:** caso no haya asociación en la tabla al ramal marcado en el teclado del XPE 1013 Plus ID, no se efectuará la rellamada.

### Borrar numeración flexible de la tabla

Programación para apagar individualmente alguna asociación de número físico con su flexible. Para apagar algún número, entra en el modo de programación y teclea:

# + 8100 + # + NF + #

Donde:

- » *NF* es el número físico (apartamento o casa de hasta 6 dígitos).

Ejemplo:

- » Para apagar el número flexible del apartamento 101 teclea:

# + 8100 + # + 1 + 0 + 1 + #

### 6.33. Tabla de numeración flexible

El XPE 1013 Plus, tiene la función donde es posible asociar un número físico a una numeración flexible que será marcada en la línea, o sea, cuando el visitante teclea un determinado número de apartamento, el portero convertirá este número para una numeración flexible asociada.

#### Habilitar/deshabilitar numeración flexible

Programación para habilitar o deshabilitar el uso de la tabla de numeración flexible del portero. Para configurar la tabla, entra en el modo de programación y teclea:

# + 24 + OP + ##

Donde:

- » **OP = 0:** deshabilita numeración flexible (estándar de fábrica).
- » **OP = 1:** habilita numeración flexible.

#### Programación de número físico y flexible (hasta 340 números)

Programación para asociar el número físico (apartamento o casa) tecleando en el portero la numeración flexible que se marcará en la línea o ramal. Para realizar esta asociación entra en el modo de programación y teclea:

# + 25 + NF + \* + F + ##

Donde:

- » *NF* es el número físico (apartamento o casa de hasta 6 dígitos).
- » *F* es el número flexible (número marcado en la línea/ramal de hasta 18 dígitos, incluyendo \* y #).

Ejemplo:

- » Para asociar el número físico 402 con el número flexible 0153534719840 teclea:

# + 25 + 402 + \* + 0153534719840 + ##

### Programación para configurar pausa entre dígitos

Programación para insertar pausa(s) entre los dígitos durante la marcación de la numeración flexible. Es posible insertar hasta dos pausas con tiempos diferentes durante la marcación. Para configurar la(s) pausa(s), entra en el modo de programación y teclea:

$$\# + 26 + N + T + DD + \#\#$$

Donde:

- » *N* es el número de la pausa (1 o 2).
- » *T* es el tiempo (múltiplo de 0.5 segundos).
- » *DD* es el dígito donde se insertará la pausa.

Ejemplo:

- » Para programar una pausa de 4 segundos, después del 5 dígito, teclea:

$$\# + 26 + 1 + 8 + 5 + \#\#$$

- » Para deshabilitar el tiempo de pausa, teclea:

$$\# + 26 + 1 \#\# \text{ o } \# 26 + 2 + \#\#$$

### 6.34. Reset general

Caso sea necesario volver el XPE 1001/1013 Plus ID a sus configuraciones estándar de fábrica y perdiendo todas sus configuraciones (con excepción de la tecla *Portería*, tecla *Única* y *Prefijo*) entra en el modo de programación y teclea la siguiente secuencia en el teléfono:

$$\# + 9 + 9 + * + 4 + * + 8 2 + \#\#$$

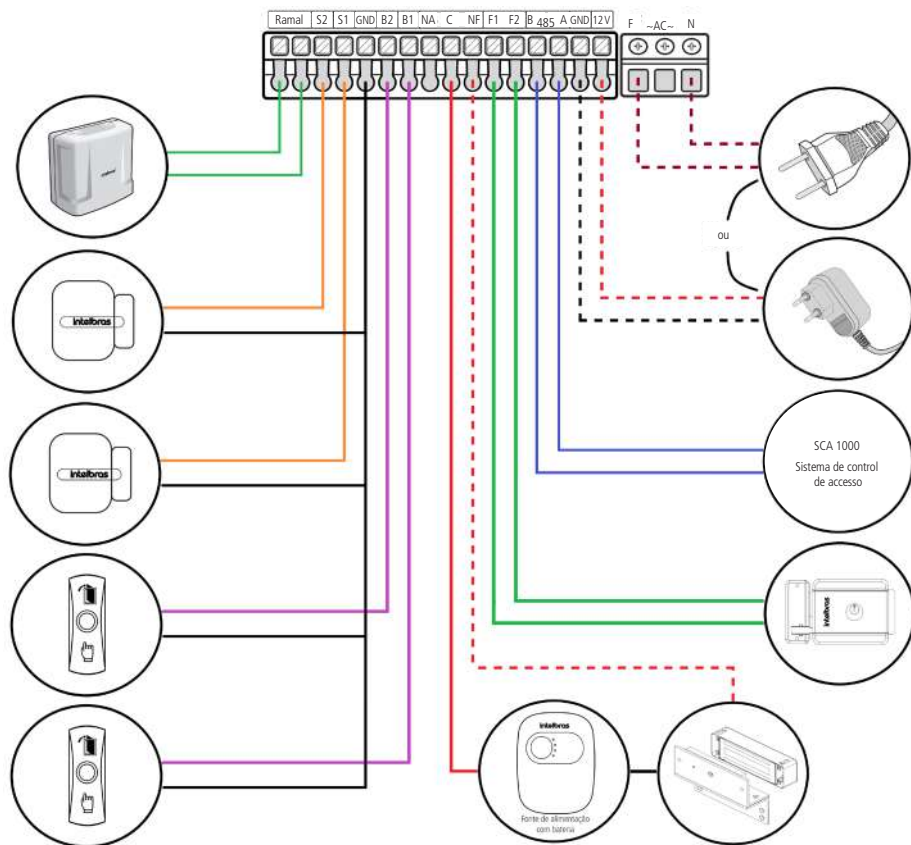
Este comando también apaga todas las configuraciones de ramales y las contraseñas de usuario. El portero puede demorar de 1,5 a 2 minutos para borrar las configuraciones y emitir los dos sonidos largos de confirmación.

**Obs.:** esta programación también puede hacerse a través de los jumpers conforme el ítem 5.1. Jumpers.

## 7. Ejemplo de uso

### 7.1. Instalación general del portero XPE 1001/1013 Plus ID

En este escenario tenemos una breve demostración de los posibles usos de las salidas y entradas del XPE 1001/1013 Plus ID.



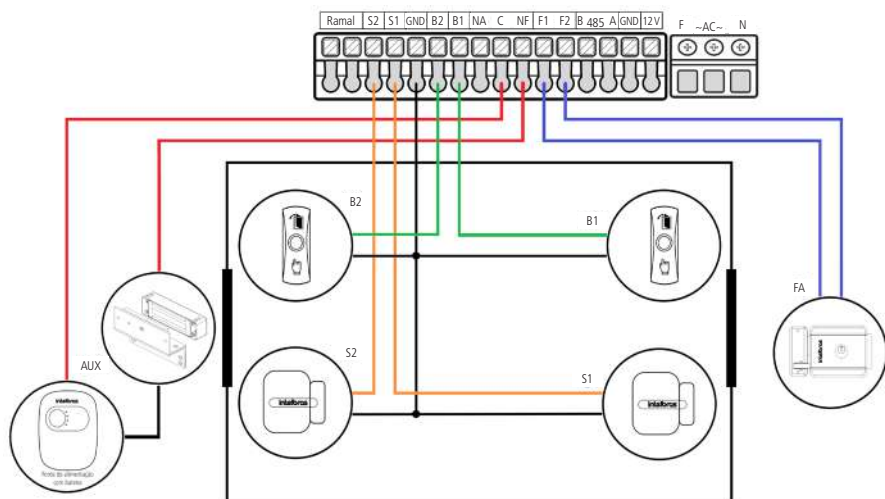
### 7.2. Enclavamiento usando 1 portero XPE 1001/1013 Plus ID

Este tipo de instalación permite usar el sistema de enclavamiento, siendo necesario usar: 1 XPE 1001/1013 Plus ID, 2 sensores (alámbricos) de puerta abierta, 2 cerraduras y 2 botoneras.

Esa instalación se usa cuando existe cuerpo de guardia con el portero (empleado) adentro del *área de cerradura* durante el acceso. El funcionamiento sirve para garantizar que un segundo portón/puerta solo se abrirá cuando el primero esté cerrado.

Siguiendo el próximo ejemplo tenemos la condición: la *PUERTA 1* solo se abrirá cuando la *PUERTA 2* esté cerrada y al revés (entrando o saliendo).

**Obs.:** *la Intelbras no se responsabiliza por el mal posicionamiento y uso de los sensores de puerta abierta.*



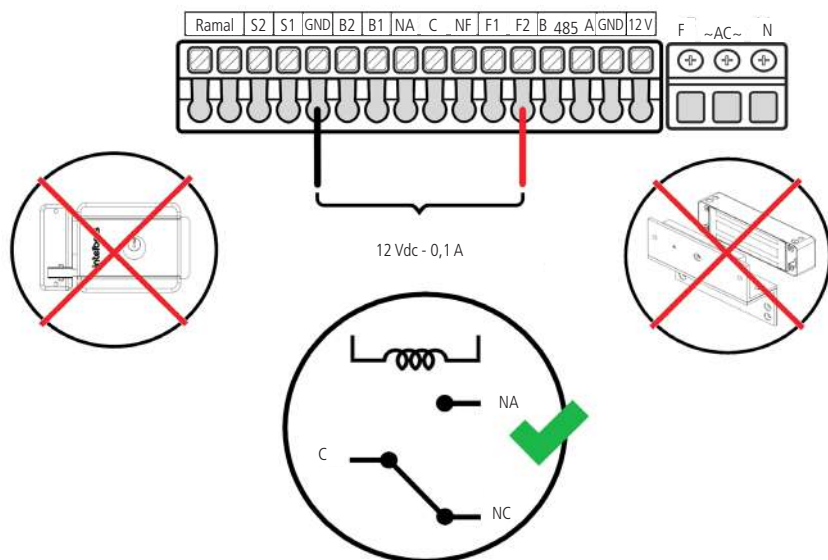
### 7.3. Transformando la salida (F1 y F2) en contacto seco

Para el XPE 1001/1013 Plus ID, con el auxilio de un *relé externo* (12 Vdc / Máx. - 0,1 A), es posible transformar la salida (F1 y F2) en una salida de contacto seco.

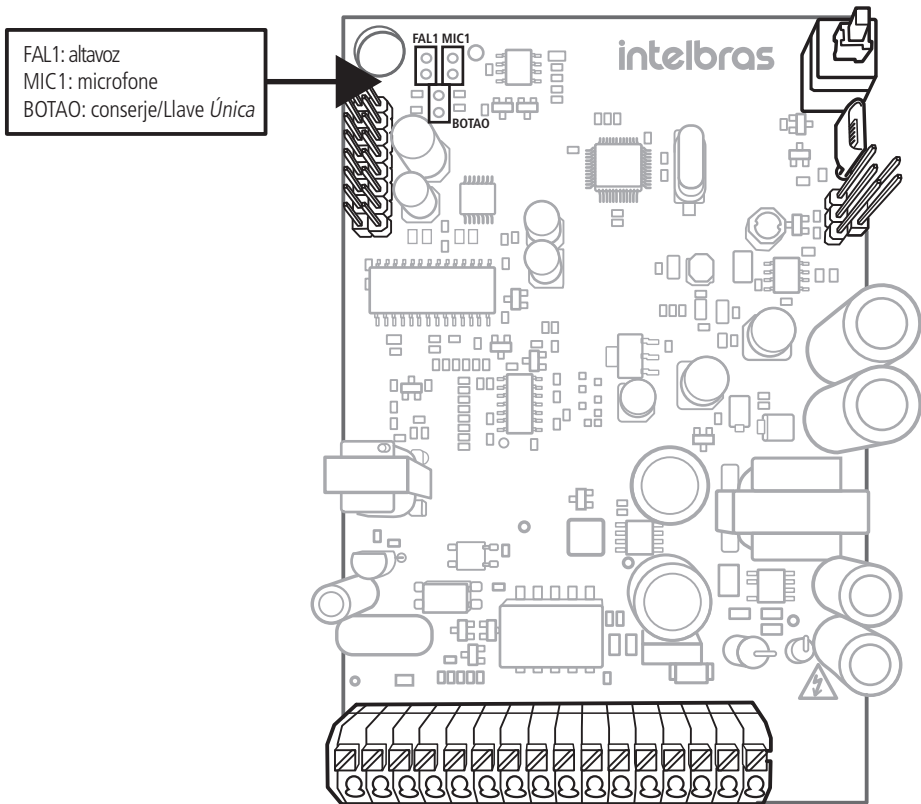
Para eso es necesario programar la salida (F1 y F2) como temporizada y realizar la llamada del relé externo entre F2 y GND, conforme el siguiente escenario.

**Obs.:** para este uso no se deben usar cargas con consumo mayor que 0,1 A. No se deben conectar cerraduras directamente a esta salida, conforme la siguiente configuración.

**Atención:** la Intelbras no se responsabiliza por el uso indebido de productos de terceros (Ex.: relé externo).



Especificación del funcionamiento del XPE cuando debe operar junto a un ascensor, con sus conexiones de tecla de portera, alto parlante y micrófono directo en la placa base del intercomunicador.



## 8. Resumen de las programaciones

Programaciones	Comando	Donde	Estándar de fábrica
Modo de programación	Marca para el ramal del XPE 1001/1013 Plus ID	2 sonidos largos = confirmación 8 sonidos cortos = error	-
Registro/cambio de la contraseña de programación	# + 71 + SSA + SSN + ##	SSA - contraseña general actual SSN - nueva contraseña general (3 dígitos)	SSA = 000 (deshabilitado)
Lectura de la cadencia del tono de ocupado	# + 21 + OP + # #	OP = 1 habilita OP = 0 deshabilita	OP = 0 (deshabilitado)
Tiempo de desactivación de tecla Cancelar/tecla Única	# + 23 + TT + ##	TT - tiempo en segundos de 00 a 99	TT = 00 (deshabilitado)
Tecla Única (función exclusiva del XPE 1001 Plus ID)	# + 4 + RRR + # #	RRR - ramal programado para la tecla Única (hasta 16 dígitos)	RRR = 94
Tecla Portería (función exclusiva del XPE 1013 Plus ID)	# + 3 + RRR + # #	RRR - ramal programado para la tecla Única (hasta 16 dígitos)	RRR = 94
Prefijo de llamadas (función exclusiva del XPE 1013 Plus ID)	# + 4 + NN...N + # #	NN...N - prefijo (hasta 16 dígitos)	NN...N = 0 (deshabilitado)

Programaciones	Comando	Donde	Estándar de fábrica
Tiempo de conversación	# + 6 + T + ##	T - tiempo de 0 a 9 (múltiplo 30 segundos)	T = 3 (90 segundos)
Programación del volumen de recepción (alto parlante)	# + 792 + V + ##	V = 1 volumen nivel bajo	V = 2 (volumen nivel medio)
		V = 2 volumen nivel medio	
		V = 3 volumen nivel alto	
Programación del volumen de transmisión (micrófono)	# + 791 + V + ##	V = 1 volumen nivel bajo	V = 2 (volumen nivel medio)
		V = 2 volumen nivel medio	
		V = 3 volumen nivel alto	
Configuración de alerta de puerta abierta	# + 22 + OP + ##	OP = 0 deshabilita	OP = 0 (deshabilitado)
		OP = 1 habilita	
Tiempo para inicio de alerta de puerta abierta	# + 70 + S + TT + ##	S = 1 configura sensor 1 (S1)	TT = 00 (deshabilitado)
		S = 2 configura sensor 2 (S2)	
		TT - tiempo en segundos de 00 a 99	
Habilitar/deshabilitar el accionamiento de las salidas por el comando MF	# + 73 + OP + ##	OP = 0 deshabilita	OP = 0 (deshabilitado)
		OP = 1 habilita	
Configurar 2º dígito para accionamiento de las salidas	# + 75 + S + D + ##	S = 1 cambia dígito de la salida (F1 y F2)	(F1 y F2) = ** o *1. (NA C NF) = *2.
		S = 2 cambia dígito de la salida (NA, C, NF)	
		D - nuevo dígito accionamiento (de 0 a 9 o *)	
Modo de accionamiento de las salidas FA y AUX	# + 76 + S + OP + ##	S = 1 configura salida (F1 y F2)	(F1 y F2) = En Pulso (NA C NF) = Temporizado
		S = 2 configura salida (NA C NF)	
		OP = 0 configura como en pulso	
		OP = 1 configura como temporizado	
Configuración de accionamiento de las salidas (FA/AUX)	# 795 + S + T + ##	S: 1 =salida FA S: 2 salida AUX	
		T:1 solo contraseña, 2 solo TAG y 3 TAG y contraseña (estándar de fábrica)	
Tiempo de accionamiento de las salidas	# + 5 + S + TTT + ##	S = 1 configura salida (F1 y F2)	TTT = 002 (1 segundo)
		S = 2 configura salida (NA C NF)	
		TTT - tiempo de 000 a 180 (múltiplos 0,5 segundo)	
Programación de enclavamiento	# + 7 + 7 + OP + ##	OP = 0 deshabilita	OP = 0 (deshabilitado)
		OP = 1 habilita	
Configuración de las botoneras	# + 7 + 8 + B + M + ##	B = 1 es botonera 1 (B1)	B1 acciona (F1 y F2) B2 acciona (NA C NF)
		B = 2 es botonera 2 (B2)	
		M = 1 acciona (F1 y F2)	
		M = 2 acciona (NA C NF)	
		M = 3 acciona (F1 y F2) y (NA C NF)	
Habilitar y deshabilitar programación de registro y cambio de contraseña de usuario	# + 7 + 2 + OP + ##	OP = 0 desbloquea los ramales	OP = 0 (desbloqueado)
		OP = 1 bloquea los ramales	

Programaciones	Comando	Donde	Estándar de fábrica
Habilitar/deshabilitar accionamiento de las salidas a través de contraseña (función exclusiva del XPE 1013 Plus)	# + 74 + OP + ##	OP = 0 deshabilita OP = 1 habilita	OP = 1 (habilitado)
Registro y cambio de la contraseña de usuario (exclusivo para el XPE 1013 Plus ID)	# + 1 + SSA + SSN + AP + ##	SSA = contraseña actual SSN = nueva contraseña AP = Apto o ramal	SSA = 000 (deshabilitado)
Borra la contraseña SSS de usuario para accionamiento de las salidas	# + 8000 + # + AP + #	AP = Apto o ramal que tendrá su contraseña borrada	-
Borra todas las contraseñas de usuarios	# + 8200 + ##	-	-
Borra la dirección del dispositivo	# + 7991 + ##	-	Dirección en cero
Registro y cambio de TAG maestra a través de comando MF	# + 793 + OP + ##	OP = 0 borra TAG maestra OP = 1 registra TAG maestra	Sin TAG maestra registrada
Registro/exclusión de TAG de usuario por el teclado del XPE 1013 Plus ID	Aproxime a Tag mestre do leitor do XPE 1013 Plus ID	-	-
Registro de TAG de usuario asociada a un apto	1 + Apto + TAG	Apto = apartamento asociado TAG = aproximación de la TAG	TAG = ninguna TAG registrada
Registro de TAG de usuario sin asociar a un apto	2 + TAG	TAG = aproximación de la TAG	
Exclusión de TAG de usuario individual	3 + TAG	TAG = aproximación de la TAG	TAG = ninguna TAG registrada
Exclusión de TAGs de usuario por apto	4 + Apto	Apto = apartamento asociado que tendrá sus TAGs borradas	
Exclusión de todas las TAGs	987	-	
Registro/exclusión de TAG de usuario a través de comandos MF	# + 794 + ##	Entrará en el modo de registro y exclusión de TAG por comandos MF	-
Registro de TAG de usuario asociada a un apto	1 + Apto + TAG	Apto = apartamento asociado TAG = aproximación de la TAG	
Registro de TAG de usuario sin asociar a un apto	2 + TAG	TAG = aproximación de la TAG	
Exclusión de TAG de usuario individual	3 + TAG	TAG = aproximación de la TAG	TAG = ninguna TAG registrada
Exclusión de TAGs de usuario por apto	4 + Apto	Apto = apartamento asociado que tendrá sus TAGs borradas	
Exclusión de todas las TAGs	987	-	
Habilitar/deshabilitar señalización de acceso (buzzer)	# + 797 + B + # #	B = 0 deshabilita B = 1 habilita	B = 1 (habilitado)
Tiempo del intervalo entre lectura de TAG	# + 798 + TT + # #	TT = tiempo en segundos de 00 a 99	TT = 02 (2 segundos)
Tiempo de rellamada de la tabla	# + 27 + TT + ##	TT = tiempo en segundos de 00 a 99	TT = 00 (deshabilitado)
Tabla de numeración flexible	-	-	-
Habilitar/deshabilitar numeración flexible	# + 24 + OP + ##	OP = 0 deshabilita OP = 1 habilita	OP = 0 (deshabilitado)

<b>Programaciones</b>	<b>Comando</b>	<b>Donde</b>	<b>Estándar de fábrica</b>
Programación de número físico y flexible (hasta 340 números)	# + 25 + NF + * + F + ##	NF = número físico (hasta 6 dígitos) F = número flexible (hasta 18 dígitos, incluyendo * y #)	Ningún número físico y flexible registrado
Programación para configurar pausa entre dígitos	# + 26 + N + T + DD + ##	N = número da pausa (1 o 2) T = tiempo de 0 a 9 (múltiplo de 0.5 segundos) DD = dígito onde será inserida a pausa	Ninguna pausa programada
Borrar numeración flexible de la tabla	# + 8100 + # + NF + #	NF = número físico (hasta 6 dígitos)	Ningún número físico registrado
Reset general	# + 9 + 9 + * + 4 + * + 8 2 + # #	-	-



# Póliza de garantía

---

Importado por:

## **Intelbras S/A - Industria de Telecomunicación Electrónica Brasileña**

Rodovia SC 281, km 4,5 – Sertão do Maruim – São José/SC – Brasil – 88122-001

CNPJ 82.901.000/0014-41 – [www.intelbras.com.br](http://www.intelbras.com.br)

[soporte@intelbras.com](mailto:soporte@intelbras.com) | [www.intelbras.com](http://www.intelbras.com)

Industria de Telecomunicación Electrónica Brasileña de México S.A. de C.V. se compromete a reparar o cambiar las piezas y componentes defectuosos del producto, incluyendo la mano de obra, o bien, el producto entero por un período de 1 año (3 meses por norma y 9 meses adicionales otorgados por el fabricante) a partir de la fecha de compra. Para hacer efectiva esta garantía, solamente deberá presentarse el producto en el Centro de Servicio, acompañado por: esta póliza debidamente sellada por el establecimiento en donde fue adquirido, o la factura, o el recibo, o el comprobante de compra, en donde consten los datos específicos del producto. Para las ciudades en donde no hay un centro de servicio, deberá solicitarse una recolección mediante el servicio de paquetería asignado por Intelbras, sin ningún costo adicional para el consumidor. El aparato defectuoso debe ser revisado en nuestro Centro de Servicio para evaluación y eventual cambio o reparación. Para instrucciones del envío o recolección favor comunicarse al Centro de Servicio:

El tiempo de reparación en ningún caso será mayor de 30 días naturales contados a partir de la fecha de recepción del producto en el Centro de Servicio.

### **ESTA GARANTÍA NO ES VÁLIDA EN LOS SIGUIENTES CASOS:**

- a. Cuando el producto ha sido utilizado en condiciones distintas a las normales.
- b. Cuando el producto no ha sido instalado o utilizado de acuerdo con el Manual de Usuario proporcionado junto con el mismo.
- c. Cuando el producto ha sido alterado o reparado por personas no autorizadas por Industria de Telecomunicación Electrónica Brasileña.
- d. Cuando el producto ha sufrido algún daño causado por: accidentes, siniestros, fenómenos naturales (rayos, inundaciones, derrumbes, etc.), humedad, variaciones de voltaje en la red eléctrica, influencia de naturaleza química, electromagnética, eléctrica o animal (insectos, etc.).
- e. Cuando el número de serie ha sido alterado.

Con cualquier Distribuidor Autorizado, o en el Centro de Servicio podrá adquirir las partes, componentes, consumibles y accesorios.

### **Datos del producto y distribuidor.**

Producto:

Colonia:

Marca:

C.P.:

Modelo:

Estado:

Número de serie:

Tipo y número de comprobante de compra:

Distribuidor:

Fecha de compra:

Calle y número:

Sello:

## Término de garantía

Queda expreso que esta garantía contractual es conferida mediante las siguientes condiciones:

Nombre del cliente:

Firma del cliente:

Nº de la nota fiscal:

Fecha de la compra:

Modelo:

Nº de serie:

Revendedor:

1. Todas las partes, piezas y componentes del producto son garantizados contra eventuales vicios de fabricación, que por ventura vengan a presentar, por el plazo de 1 (un) año – siendo este de 90 (noventa) días de garantía legal y 9 (nueve) meses de garantía contractual –, contado a partir de la fecha de la compra del producto por el Señor Consumidor, conforme consta en la nota fiscal de compra del producto, que es parte integrante de este Término en todo el territorio nacional. Esta garantía contractual comprende el cambio gratuito de partes, piezas y componentes que presentaren vicio de fabricación, incluyendo los gastos con la mano de obra utilizada en ese reparo. Caso no sea constatado vicio de fabricación, y si vicio(s) proveniente(s) de uso inadecuado, el Señor Consumidor arcará con esos gastos.
2. La instalación del producto debe ser hecha de acuerdo con el Manual del Producto y/o Guía de Instalación. Caso tu producto necesite la instalación y configuración por un técnico capacitado, busca un profesional idóneo y especializado, siendo que los gastos de esos servicios no están incluidos en el valor del producto.
3. Constatado el vicio, el Señor Consumidor deberá inmediatamente comunicarse con el Servicio Autorizado más próximo que conste en la relación ofrecida por el fabricante – solo estos están autorizados a examinar y sanar el defecto durante el plazo de garantía aquí previsto. Si eso no es respetado, esta garantía perderá su validez, pues estará caracterizada la violación del producto.
4. En la eventualidad del Señor Consumidor solicitar atendimento domiciliar, deberá encaminarse al Servicio Autorizado más próximo para consulta de la tasa de visita técnica. Caso sea constatada la necesidad de la retirada del producto, los gastos corrientes, como los de transporte y seguridad de ida y vuelta del producto, quedan bajo la responsabilidad del Señor Consumidor.
5. La garantía perderá totalmente su validez en ocurrencia de cualesquiera de las siguientes hipótesis: a) si el vicio no es de fabricación, mas si causado por el Señor Consumidor o por terceros extraños al fabricante; b) si los daños al producto son oriundos de accidentes, siniestros, agentes de la naturaleza (rayos, inundaciones, deslizamientos, etc.), humedad, tensión en la red eléctrica (sobretensión provocada por accidentes o fluctuaciones excesivas en la red), instalación/uso en desacuerdo con el manual del usuario o debido al desgaste natural de las partes, piezas y componentes; c) si el producto haya sufrido influencia de naturaleza química, electromagnética, eléctrica o animal (insectos, etc.); d) si el número de serie del producto fue adulterado o tachado; e) si el aparato fue violado
6. Esta garantía no cubre pérdida de datos, por lo tanto, se recomienda, si es el caso del producto, que el Consumidor haga una copia de seguridad regularmente de los datos que constan en el producto.
7. La Intelbras no se responsabiliza por la instalación de este producto, y también por eventuales tentativas de fraudes y/o sabotajes en tus productos. Mantenga las actualizaciones del software y aplicaciones utilizados al día, si es el caso, así como las protecciones de red necesarias para protección contra invasiones (hackers). El equipamiento es garantizado contra vicios dentro de sus condiciones normales de uso, siendo importante que se tenga ciencia de que, por ser un equipamiento electrónico, no está libre de fraudes y burlas que puedan interferir en su correcto funcionamiento.
8. Después de su vida útil, el producto debe ser entregado a una asistencia técnica autorizada de la Intelbras o realizar directamente la destinación final ambientalmente adecuada evitando impactos ambientales y a la salud. Caso prefieras, la pila/batería así como demás electrónicos de la marca Intelbras sin uso, puede ser descartado en cualquier punto de colecta de la Green Eletron (gestor de residuos electroelectrónicos a lo cual somos asociados). En caso de duda sobre el proceso de logística reversa, entra en contacto con nosotros por los teléfonos (48) 2106-0006 o 0800 704 2767 (de lunes a viernes, de las 08 a las 20h y a los sábados de las 08 a las 18h) o a través del correo electrónico [suporte@intelbras.com.br](mailto:suporte@intelbras.com.br).

Siendo estas las condiciones de este Término de Garantía complementar, la Intelbras S/A se reserva el derecho de alterar las características generales, técnicas y estéticas de sus productos sin previo aviso.

El proceso de fabricación de este producto no es cubierto por los requisitos de la ISO 14001.

Todas las imágenes de este manual son ilustrativas.

Producto beneficiado por la Legislación de Informática.

# intelbras

---



*hable con nosotros*

**Atención al cliente:** +55 (48) 2106 0006

**Soporte vía e-mail:** [soporte@intelbras.com](mailto:soporte@intelbras.com)

Producido por:

Intelbras S/A – Indústria de Telecomunicação Eletrônica Brasileira

Rua BR 459, km 124, nº 1325 – Distrito Industrial – Santa Rita do Sapucaí/MG – 37540-000

CNPJ 82.901.000/0016-03 – [www.intelbras.com.br](http://www.intelbras.com.br) | [www.intelbras.com](http://www.intelbras.com)

01.21

Fabricado en Brasil