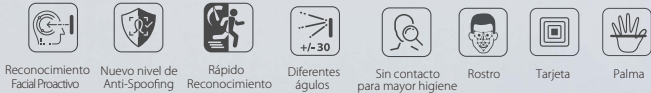


SpeedFace-V5L-RFID

Terminal de control de acceso con reconocimiento facial por Visible Light



Reconocimiento Facial Proactivo Nuevo nivel de Anti-Spoofing Rápido Reconocimiento Diferentes ángulos +/-30 Sin contacto para mayor higiene Rostro Tarjeta Palma

Compatible con **ZKBio Access**

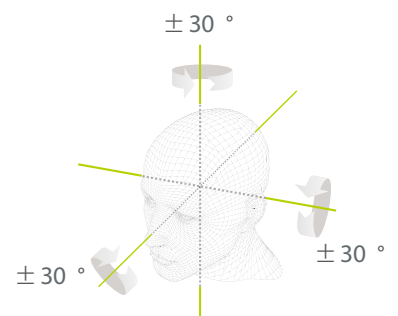


Características

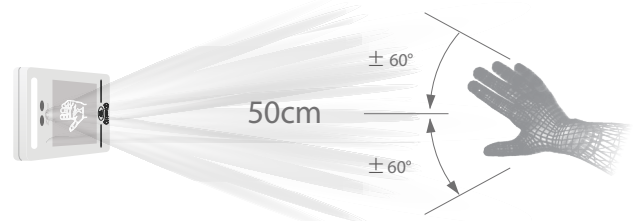
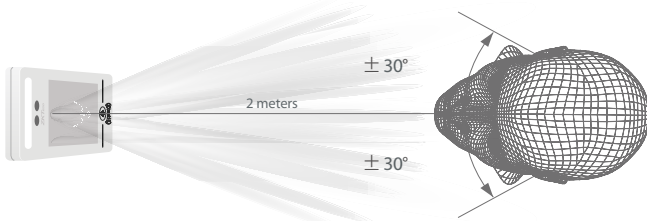
- Reconocimiento facial por luz visible
- Algoritmo antifalsificación contra ataques a impresiones (láser, fotos en color y B/N), vídeos y máscaras 3D
- Múltiples métodos de verificación: Cara / Tarjeta / Contraseña / Palma
- Módulos de tarjeta disponibles: Tarjeta de identificación de 125 kHz (EM) / Tarjeta IC de 13,56 MHz (MF)
- Luz regulable
- Capacidad para 6.000 plantillas faciales

Distancia de reconocimiento de 2 metros y reconocimiento extra gran angular

La distancia de reconocimiento se ha ampliado enormemente hasta los 2 metros, lo que mejora significativamente la tasa de tráfico máxima. Mientras que la mayoría de los algoritmos sólo admiten $\pm 15^\circ$ de ángulo facial detectable, SpeedFace-V5L-RFID duplica el ángulo de detección en términos de rotación e inclinación de la cabeza hasta $\pm 30^\circ$.



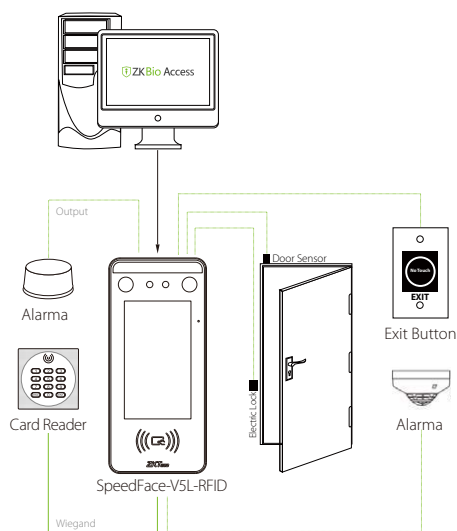
Método de autenticación de la palma de la mano sin contacto con una novedosa técnica de seguimiento de la mano que permite una tolerancia angular de hasta $\pm 60^\circ$ en el eje de balanceo y una distancia de reconocimiento de 50 cm.



Especificaciones

| | |
|------------------------------------|---|
| Display | Pantalla táctil de 5 pulgadas |
| Capacidad de rostros | 6,000 |
| Capacidad de palmas | 3,000 |
| Capacidad de tarjetas | 10,000 |
| Eventos | 200,000 |
| Sistema operativo | Linux |
| Funciones estándar | Tarjeta de identificación, ADMS, Entrada T9, DST, Cámara, ID de usuario de 9 dígitos, Niveles de acceso, Grupos, Vacaciones, Anti-retorno, Consulta de registros, Alarma de interruptor de manipulación, Múltiples métodos de verificación. |
| Hardware | 900MHZ Dual Core CPU Memoria 512MB RAM / 8G ROM 2MP WDR Low Light Cámara Ajustable Brillo de la Luz LED |
| Comunicación | TCP/IP, WIFI(Opcional), Wiegand input/output, RS485 |
| Interfaz de control de acceso | Cerradura eléctrica para terceros, sensor de puerta, botón de salida, salida de alarma, entrada auxiliar |
| Funciones opcionales | 13.56MHz IC Card / WiFi |
| Velocidad de reconocimiento facial | 1s |
| Algoritmos biométricos | ZKFace VX5.8 / ZKPlam VX12.0 |
| Fuente de alimentación | 12V 3A |
| Humedad en operación | 10% to 90% |
| Temperatura en operación | -10°C to 45°C |
| Dimensiones (W*H*D) | 91.93*202.93*21.5mm |
| Software compatible | ZKBioAccess |

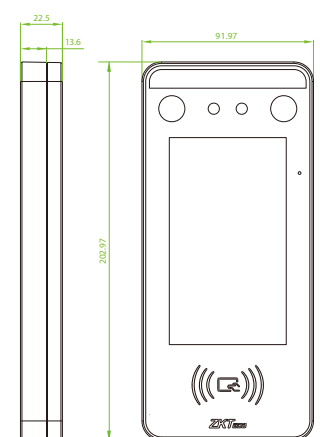
Configuración



Accesorios



Dimensiones (mm)



ZKTECO CO.,LTD.

www.zktecocolombia.com
E-mail: info.colombia@zkteco.com

Derechos de Autor © 2023, ZKTeco CO., LTD. Todos los derechos reservados.

ZKTeco puede, en cualquier momento y sin previo aviso, realizar cambios o mejoras en los productos y servicios o detener su producción o comercialización. El logo ZKTeco y la marca son propiedad de ZKTeco CO., LTD.